

Kezelési karbantartási utasítás



In-Line Klór- és Bróm adagoló

A szűrtvíz fővezetékébe telepíthető, tablettázott Klór ill. Bróm adagolására alkalmas ABS fröccsöntött műanyag berendezés uszodatechnikai felhasználásra. Alkalmazása magánhasználatú medencékhez ajánlott.

Beépítés:

A nevezett adagolót közvetlenül szűrő után, a nyomott főkörbe (szűrtvíz ágba) kell bekötni. Bármely vízforgató rendszerbe, a folyásirány szigorú betartása mellett építhető be a berendezés.

Az adagoló előtt és után a vízkezelő szer újratöltése érdekében elzáró szerelvény beépítése szükséges.

Az adagoló berendezés csak jól átszellőztethető helyiségben szerelhető fel. Amennyiben a helyiség légcseréje elégtelen, abban az esetben gondoskodni kell a kényszer légcseré megvalósításáról.

Amennyiben az adagolót szűrő forgató rendszertől független vízellátó rendszerekbe kerül beépítésre, abban az esetben a kezelendő folyadék mechanikai tisztaságáról gondoskodni kell, mert az adagoló eltömődhet.

Üzemeltetés:

Üzemeltetés megkezdése előtt minden esetben győződjünk meg arról, hogy az adagoló berendezés folyásirány helyesen lett beépítve a rendszerbe.

Az adagoló berendezés adagoló kelyhe idegen anyagot nem tartalmaz. Az adagoló kehelybe a biztonságos működtetés érdekében a Fluidra Magyarország Kft. által forgalmazott lassan oldódó Klór valamint Bróm tableta használatát javasoljuk.

A folyadékáramlás megindítása előtt minden esetben meg kell győződni arról, hogy az adagoló fedele megfelelően van rögzítve.

A folyadékáramlás megindítása után az adagoló berendezés bemenő csonkja felett elhelyezkedő szabályozóval beállítható a kívánt vízkezelő szer adagolandó mennyisége.

Az adagoló fedelének eltávolítása előtt a berendezést át kell öblíteni. A szabályozót teljesen ki kell nyitni és 30 perc időtartamig a berendezést üzemeltetni szükséges.

Karbantartás:

A berendezés különösebb karbantartást nem igényel. Időszakosan, üzemszünetek alkalmával az adagoló kelyhet célszerű át öblíteni, tisztítani.

Az adagoló kehely fedelének eltávolítása előtt mindenkor meg kell győződni arról, hogy a szűrőház ki lett zárva a rendszerből.

A szűrőház fedelét működő szivattyú, ill. áramló közeg esetében eltávolítani szigorúan TILOS.

Maximális üzemi nyomás: 2 kg/cm²

Maximális vegyszer töltet: 2,5kg (070001) és 4,5 kg (070002)

Ajánlott max. medence méret: 60m³-ig klór, 30m³-ig bróm esetén

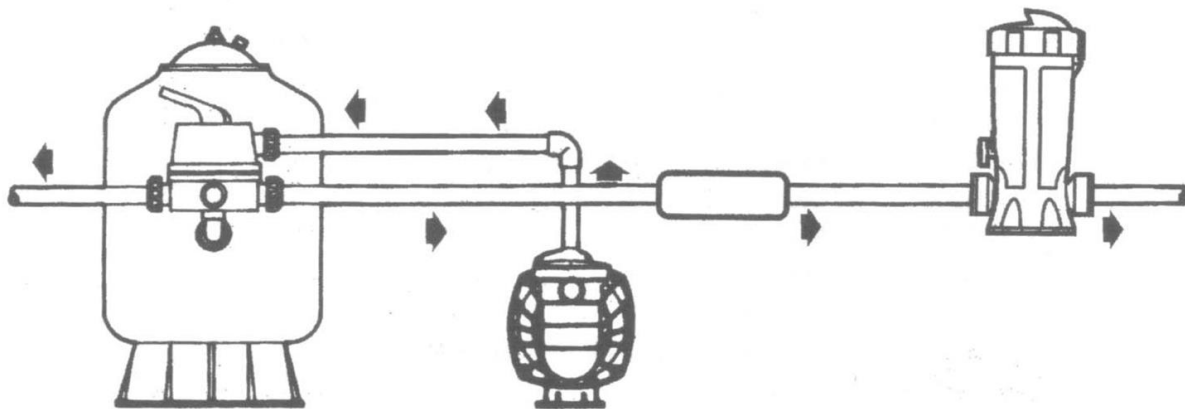


Fig. 1

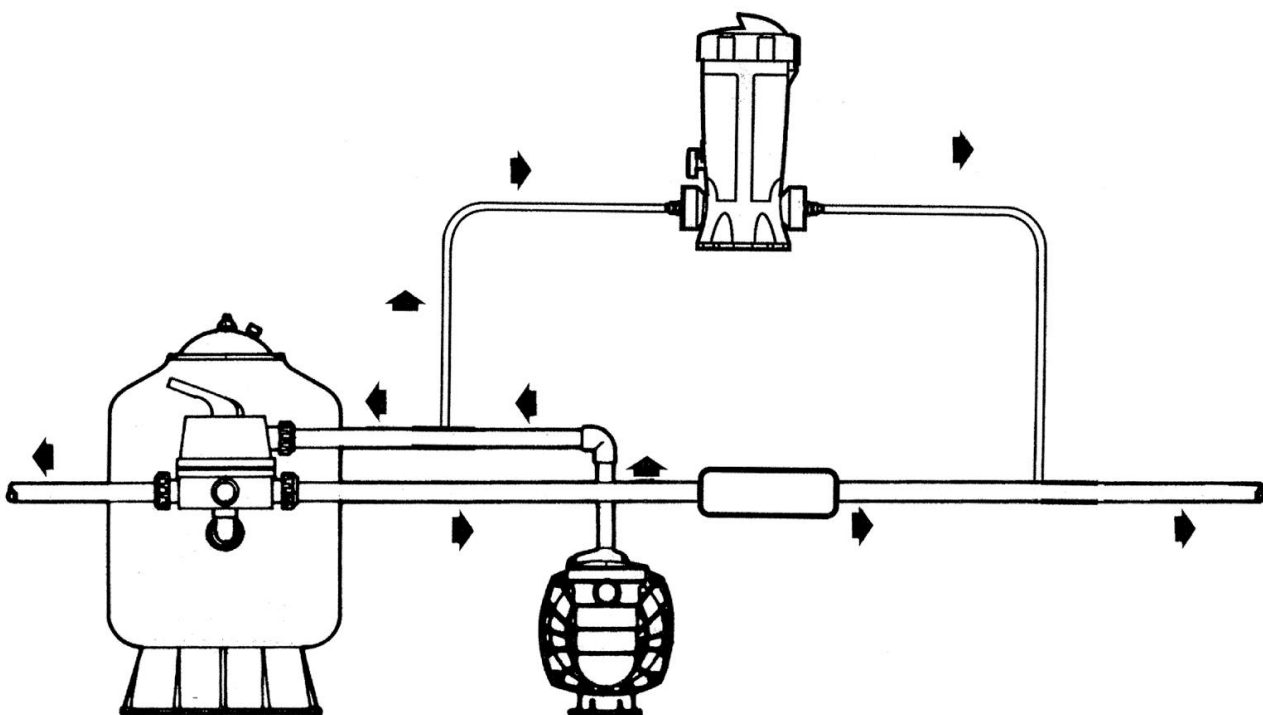


Fig. 2