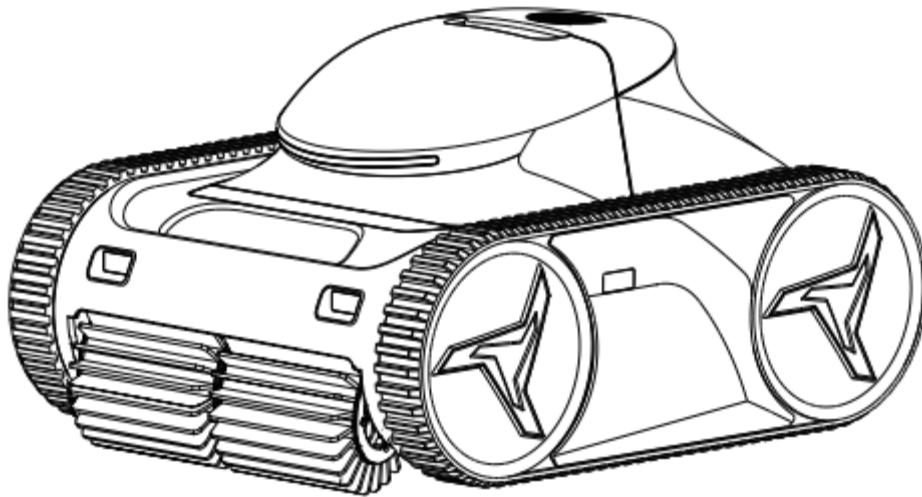


AI-WIRELESS VEZETÉK NÉLKÜLI MEDENCETISZTÍTÓ ROBOT FELHASZNÁLÓI KÉZIKÖNYV



X30/45/60/80

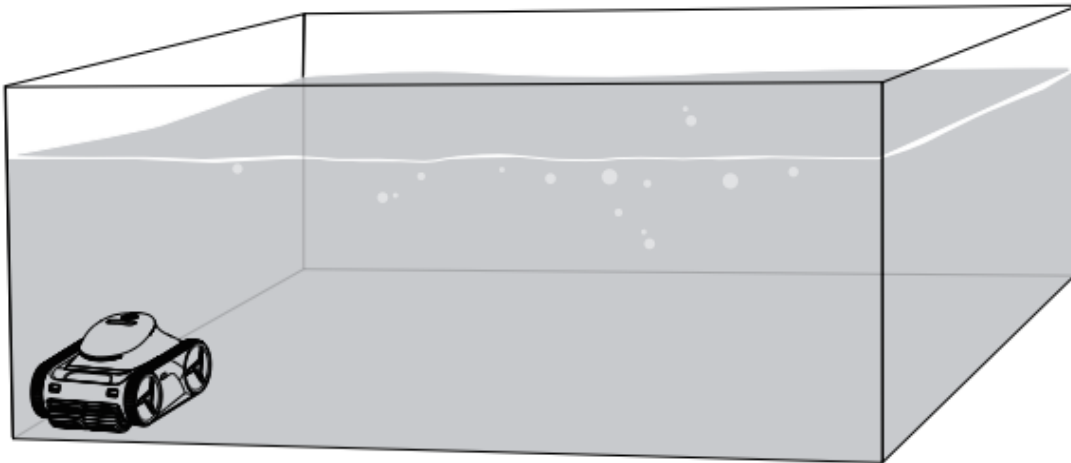
KÖSZÖNJÜK, HOGY MEGVÁSÁROLTA AZ X30/45/60/80 AI-WIRELESS MEDENCETISZTÍTÓ ROBOTOT

Kérjük, figyelmesen olvassa el a kézikönyvet, mielőtt
használatba venné, és későbbi felhasználás céljából őrizze meg.

★ ★ TIPPEK ★ ★

Hogyan érhető el a leghatékonyabb tisztítás?

Javasoljuk, hogy a robotot a medence sarkában helyezzük el, ami megkönnyíti a medence teljes területének gyors lefedését.



⚠ Az akkumulátor védelme érdekében ajánlott a robotot 3 havonta teljesen feltölteni, és a mágneses sapkát vissza kell helyezni, ha a robotot 14 napnál tovább nem használják.

FIGYELMEZTETÉSEK

Az ezen a figyelmeztető oldalon található információk segítenek a robot biztonságos üzemeltetésében, a saját és mások védelmében a veszélyektől, valamint a robot és más tulajdonok károsodásának megelőzésében.

ÁLTALÁNOS FIGYELMEZTETÉSEK

- A robotot medencetisztításra tervezték; ne használja más célra.
- A robot használata előtt olvassa el a használati utasítást.
- Tartsa a robotot gyermekek vagy csökkent fizikai, érzékszervi vagy szellemi képességű, illetve tapasztalat és ismeretek nélküli személyek számára elérhetetlen helyen, kivéve, ha felügyelet alatt állnak vagy oktatást kaptak.
- Gyermekek nem játszhatnak a robottal.
- A robotot a kereskedőnek kell karbantartania, kivéve a jelen kézikönyvben leírt egyszerű rutinkarbantartást.
- A szerelőknek követniük kell a gyártó utasításait, és be kell tartaniuk a nemzeti vagy helyi szabványokat. A gyártó semmilyen körülmények között nem vállal felelősséget a vonatkozó szabványok vagy helyi előírások be nem tartásából eredő károkért.
- A robot helytelen üzembe helyezése vagy használata súlyos anyagi károkat vagy személyi sérüléseket okozhat.
- Ne lépjen a medencébe, amíg a robot a vízben van.

A HASZNÁLATRA VONATKOZÓ FIGYELMEZTETÉSEK

- Az akkumulátor feltöltéséhez csak a készülékhez mellékelte levehető tápegységet használja, és ezt a tápegységet a medence szélétől legalább 3,5 méterre üzemeltesse.
- A robotot minden karbantartás előtt válassza le a tápellátásról, és helyezze vissza a mágneses sapkát.
- Ne kezelje a robotokat nedves kézzel.
- A felhasználói karbantartás, például a szűrő tisztítása előtt válassza le a robotot a hálózatról.
- Meghibásodás esetén ne próbálja meg saját maga megjavítani a robotot, és ne nyissa fel a házat, forduljon a kereskedőhöz.
- Ha a robotból töltés közben bármilyen meghibásodás vagy szag kiáramlása tapasztalható, azonnal válassza le a tápegységről, és forduljon a kereskedőhöz.
- A szervizeléshez és javításhoz csak a gyártó által szállított eredeti cserealkatrészeket használjon.

A ROBOTRA VONATKOZÓ KÜLÖNLEGES FELTÉTELEK

- A robotot 3 méternél kisebb mélységű medencékhez és 0°C ~ 35°C közötti vízhőmérsékletű medencékhez tervezték (15°C alatt az üzemidő csökkenhet).
- Ne használja a robotot sokkoló klórozás közben.
- Ne használja a robotot viharban vagy viharos időben.
- Ne tegye ki a robotot hosszabb ideig közvetlen esőnek vagy napfénynek.
- Optimális tárolási hőmérséklet -20-60 °C között és 35%-85%/RH közötti tárolási páratartalom.

FIGYELMEZTETÉSEK

- Mielőtt kiemelné a robotot a vízből, tartsa a robotot a medence szélénél, hogy a víz lefolyjon, és a hátsérülések elkerülése érdekében lassan emelje ki a robotot a vízből.
- Tisztítsa meg a szűrőkosarat minden tisztítási ciklus után.
- Ne emelje ki a robotot a vízből a meghajtó szíj segítségével.

EMLÉKEZTETŐ

- Ha a robot akkumulátora 30% alatt van, akkor csak a medence padlóját tisztítja.

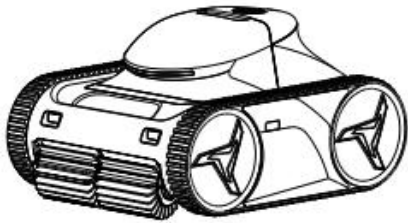
Tartalomjegyzék

1. SZAKASZ: TERMÉKÁTTEKINTÉS	5
1.1 A csomagolás tartalma	5
1.2 Műszaki leírás	6
1.3 Előkészítés	7
2. SZAKASZ: ÜZEMELTETÉS.....	8
2.1 A vezérlő gombok bemutatása.....	9
2.2 Működtetés a készülék kijelzőjén.....	10
2.3 Szűrőkosár tisztítása	11
2.5 WIFI csatlakozás	12
3. SZAKASZ: KARBANTARTÁS	13
3.1 Szűrő karbantartása	13
3.2 A járókerék karbantartása.....	13
4. SZAKASZ. HIBAELHÁRÍTÁS.....	15

1. SZAKASZ: TERMÉKÁTTEKINTÉS

1.1 A csomagolás tartalma

A robot csomagolása a következő elemeket tartalmazza. Sérülés vagy elvesztés esetén forduljon a kereskedőhöz.



①



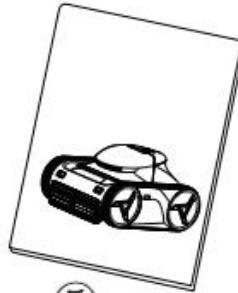
②



③



④



⑤

① A robot ② Töltő ③ Kampó ④ Mágneses sapka *2 ⑤ Felhasználói kézikönyv

Megjegyzés:

1. Használat vagy töltés közben vegye le a mágneses sapkát ④. Helyezze a mágneses kupakot a gép aljára az akkumulátor védelme érdekében, ha a robotot 14 napnál hosszabb ideig nem használja.

2. Ha szoftveres probléma történik, helyezze a Mágneses sapkát a gép aljára 2 másodpercre, majd vegye ki az újraindításhoz.

1.2 Műszaki leírás

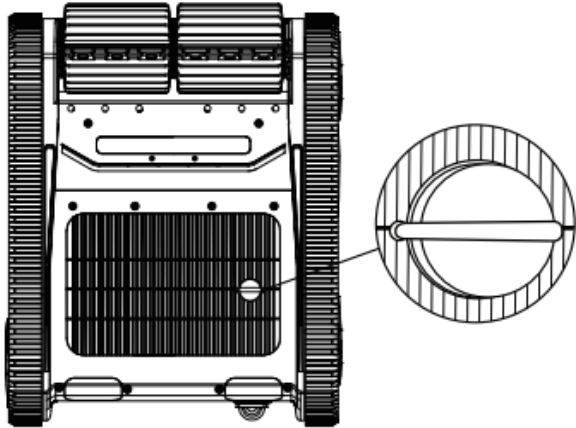
Modell	X80	X60	X45	X30
Javasolt medenceméret	30~70 m ²	20~50 m ²	15~40 m ²	15~30 m ²
Teljesítményfeltétel-referencia*: Padló üzemmód				
Üzemidő	8h	6h	4.5h	3h
Teljesítményfeltétel-referencia*: Padló/fal/vízvonal üzemmód				
Üzemidő	4.5h	3.5h	2.5h	2h
Töltési idő	5h	4h	3h	2h
Akkumulátor	14Ah (352wh)	10.4Ah (262wh)	7.8Ah (196wh)	5.2Ah (131wh)
Optimális medencehőmérséklet	0~35°C			
Tisztítási mód	Padló / Padló & Fal & Vízvonal			
Választható ciklusidők	0,5h/1h/2h			
AI mód	IGEN			
Applikáció	IGEN			
Szűrőkapacitás	3.2L			
Szűrési finomság	180µm (80mesh)			
Szivattyú áramlási sebessége	22~10m ³ /h	20~10m ³ /h		
Meghajtás teljesítménye	30-110W			
Mozgási sebesség	12m/min			
Motorok száma	3			
Hálózati csatlakozás	90-265VAC ~ 50/60Hz			
Töltő kimenete	25.2V/1.2A			
Töltő teljesítménye	72.5W			
Robot Nettó / Bruttó tömege	11.5 / 15.7kg	11.4 / 15.6kg	10.9 / 15.1kg	10.4 / 14.6kg
A robot mérete (H*Sz*M)	495*395*265 mm			
Robot csomagolási mérete (H*Sz*M)	580*448*330 mm			

* Referencia: A fenti üzemidő 2 órás tisztításon alapul fóliás medence padló üzemmódjában.

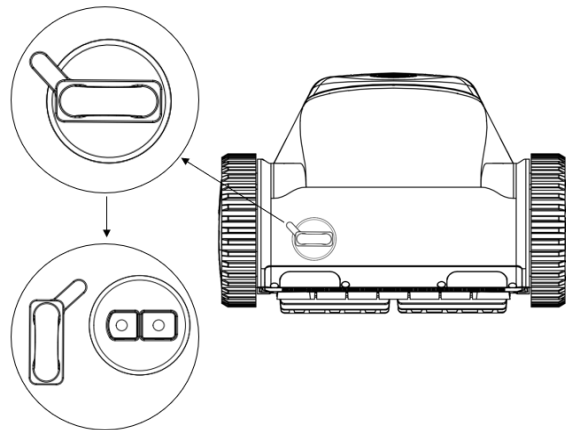
Megjegyzés: A gyártó fenntartja a jogot, hogy ezeket a specifikációkat előzetes értesítés nélkül módosítsa.

1.3 Előkészítés

① Távolítsa el a mágneses kupakot a robot aljáról, és őrizze meg.



② Távolítsa el a dugó fedelét. A teljes feltöltés után a dugót vissza kell fedni.

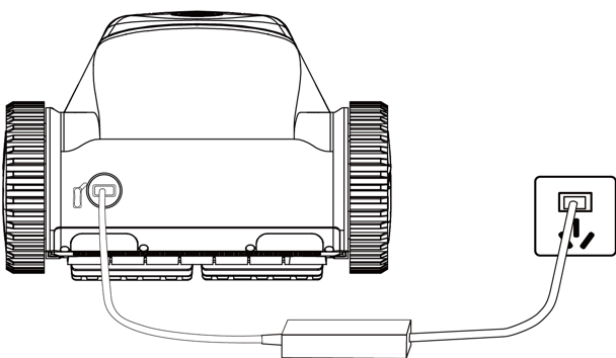


③ 90-265 V-os hálózathoz csatlakoztatható a tápegység.

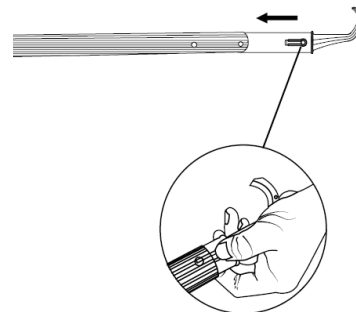
A bekapcsolásjelző pirosan világít: töltés

A bekapcsolásjelző zölden világít: teljesen feltöltött.

Kérjük, az első használat előtt töltsse fel teljesen a robotot.



④ Szerelje fel a kiemelő horgot egy porszívó nyélre (a porszívónyelet nem tartalmazza a csomag).



2. SZAKASZ: ÜZEMELTETÉS

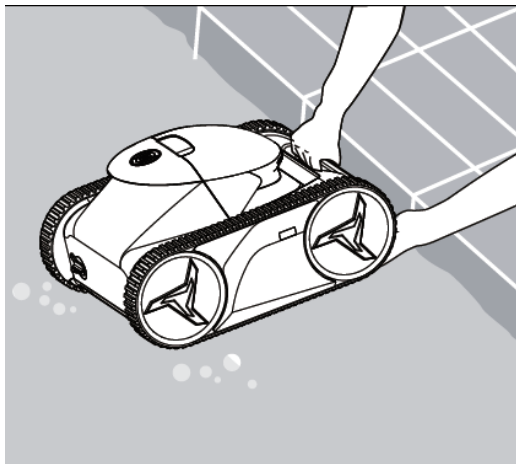
⚠ VIGYÁZAT

A robot vagy az emberek esetleges sérülésének elkerülése érdekében feltétlenül tartsa be az alábbi irányelveket:

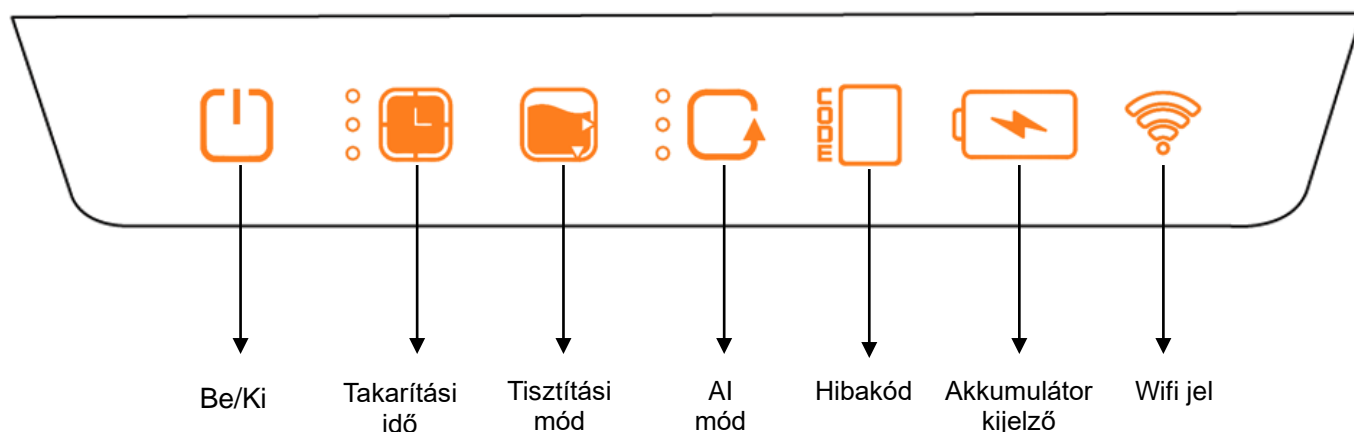
- A tisztítás befejezése után helyezze a robotot a közvetlen napfénytől védett, hűvös, száraz helyre.
- A robot nehezebbé válik, ha vízzel telt. Különösen ügyeljen arra, hogy amikor kiemeli a vízből, várja meg, amíg a víz kifolyik belőle.

FONTOS



- A beállítások elvégzése után 3 percen belül helyezze a robotot a vízbe, különben a robot alvó üzemmódba kerül.
- Tisztítsa meg a szűrőkosarat a tisztítási ciklus után, és kérjük, kerülje a szűrőkosár felületének közvetlen kézzel történő tisztítását.
- A robot rendelkezik egy biztonsági funkcióval, amely automatikusan leáll szárazonfutás esetén.
- Mozgassa meg a robotot kissé minden irányba, hogy a benne lévő levegő kiszabaduljon, és a robot könnyen le tudjon merülni a vízbe. (Ahogy az alábbi képen látható)



2.1 A vezérlő gombok bemutatása







A gomb típusa	Ikon	Állapot megjelenítése	Leírás
Bekapcsoló gomb		Zöld fény villog	Beállítási állapot
		Zöld lámpa világít	Üzemelési állapot / ellenőrzési állapot a víz alatt
Tisztítási idő beállítása		1 zöld lámpa világít	Tisztítási idő: 0.5 óra
		2 zöld lámpa világít	Tisztítási idő: 1.0 óra
		3 zöld lámpa világít	Tisztítási idő: 2.0 óra*
		Minden lámpa kikapcsolva	Tisztítás az akkumulátor lemerüléséig
Tisztítási mód		Háromszög zöld fény a padlón bekapcsolva	Padlótisztító üzemmód
		Mindkét háromszög zöld fénye világít	Általános tisztítási mód (Padló, fal, vízvonal)
AI mód		1 zöld lámpa világít	Tisztítás 24 óránként
		2 zöld lámpa világít	Tisztítás 48 óránként
		3 zöld lámpa világít	Tisztítás 72 óránként
		Minden lámpa kikapcsolva	AI mód kikapcsolva
Hibakód		1	A bal oldali meghajtó meghibásodása
		2	A jobb oldali meghajtó meghibásodása

		3	Vízszivattyú meghibásodás
		4	Vezérlőpanel kommunikáció hiba
		5	Infravörös érzékelő hiba
		6	Vízérzékelő hiba
Akkumulátor kijelző (nem töltési állapot)		1 zöld lámpa világít	Akkumulátor szint: 20-50%
		2 zöld lámpa világít	Akkumulátor szint: 50-75%
		3 zöld lámpa világít	Akkumulátor szint: 75-100%
Alacsony töltöttségű akkumulátor		1 piros lámpa villog	Akkumulátor szint: 15-20%
Akkumulátor kijelző (töltési állapot)		1 zöld lámpa villog	Akkumulátor szint: 0-50%
		1 zöld lámpa világít, 1 zöld lámpa villog	Akkumulátor szint: 50-75%
		2 zöld lámpa világít, 1 zöld lámpa villog	Akkumulátor szint: 75-100%
		3 zöld lámpa világít	Akkumulátor szint: 100%
Wifi kijelző		Zöld fény villog	Hálózati csatlakozás folyamatban
		Zöld fény folyamatosan világít	Hálózat csatlakoztatva
		Piros fény villog	Kapcsolódási hiba

***Megjegyzés:** Ha a tisztítási idő az alkalmazáson keresztül több mint 2 órára van beállítva, akkor is 3 lámpa fog világítani.

2.2 Működtetés a készülék kijelzőjén

1. 3 másodpercig tartsa nyomva a  gombot a készülék aktiválásához, és ha a  villog, megkezdheti a robot beállítását. A beállítás után nyomja meg ismét egyszer* a  gombot a beállítások megerősítéséhez. Ezután tegye a robotot a vízbe, a robot automatikusan elkezd a tisztítást, miután elérte a padlót. Kérjük, vegye figyelembe, hogy ha 3 percen belül nem történik művelet a roboton, amíg a  villog, a robot leáll és alvó állapotba kerül.

***Figyelem:** Az AI mód beállításakor 2 különböző késleltetési mód lehetséges:

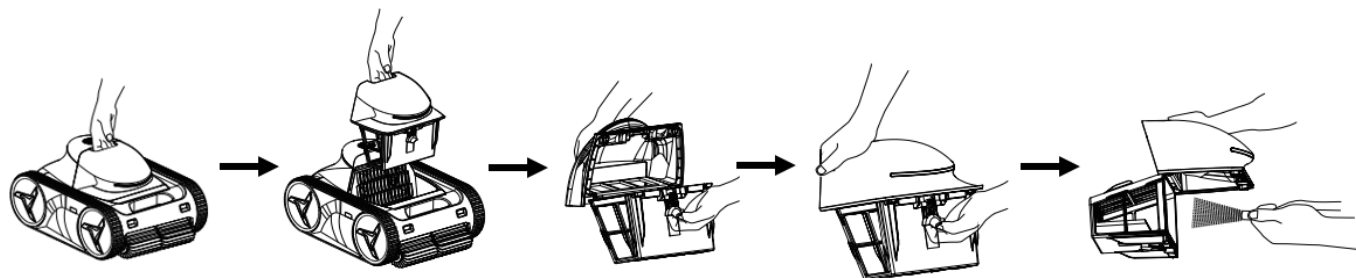
(Vegyük például a "24 óránként tisztítás" beállítást AI módban)

- a. Ha egyszer megnyomja a gombot, majd a robotot a vízbe helyezi, a robot azonnal elkezd a munkát. Egyszeri tisztítási ciklus után a robot alvó üzemmódba lép, majd 24 óra elteltével automatikusan felébred és dolgozik.
- b. Ha 3 másodpercig nyomja meg a gombot, majd a robotot a vízbe helyezi, a robot először alvó üzemmódba lép. 24 óra elteltével automatikusan megkezd a tisztítást.

2. Ha az akkumulátor töltöttsége 20% alá merül tisztítás közben a pirosan villog, a robot automatikusan a közeli medence széléhez megy és kikapcsol, majd 5 perc múlva alvó üzemmódba lép.

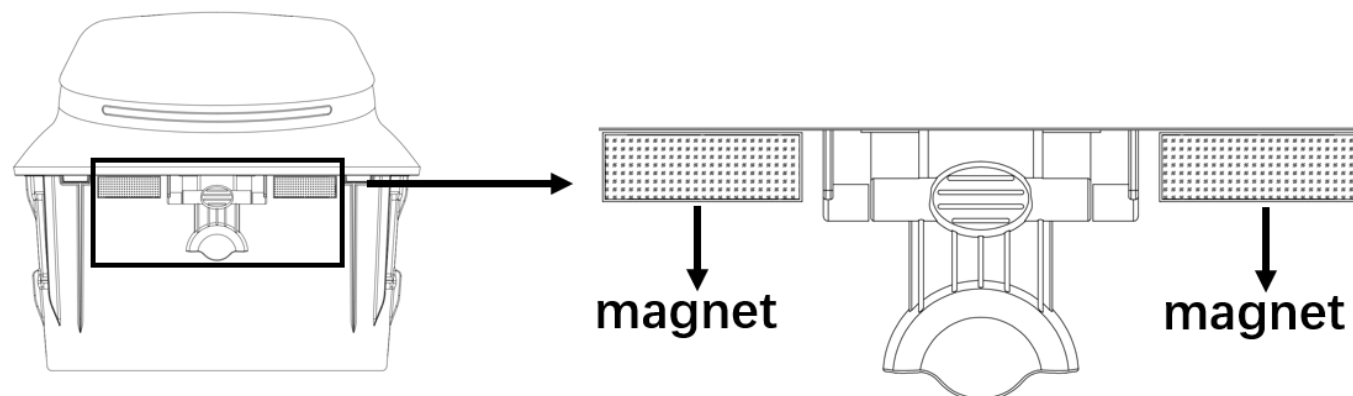
2.3 Szűrőkosár tisztítása

Amikor a tisztítás befejeződött, a robot megáll a medence szélénél. Kérjük, használja a kiemelő horgot, hogy elérje a robot fogantyúját, emelje ki a robotot a vízből, majd tisztítsa meg a szűrőkosarat az alábbi művelet szerint:

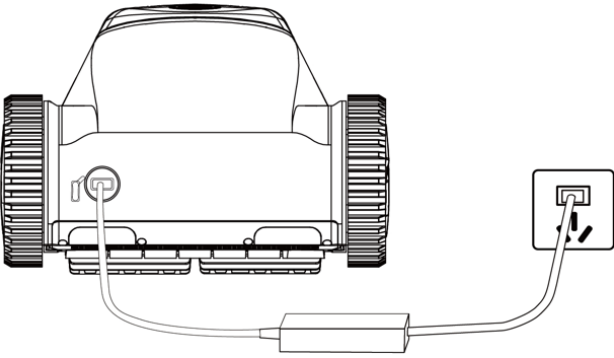


Megjegyzés:

A szűrőkosár kézzel történő tisztításakor fennáll a szennyeződés okozta karcolás veszélye, ezért ajánlott gumikesztyűt viselni a védelem érdekében.






2.4 A robot töltése



1. Csatlakoztassa az adaptert a tápegységhez, és győződjön meg róla, hogy a jelzőfény pirosan világít.
2. Nyissa ki a robot dugójának fedelét, hogy láthatóvá váljon a dugó töltő csatlakozása.
3. Igazítsa az adapter csatlakozóját a robot aljzatához. Amikor a robot töltődik, a robot akkumulátorának jelzőfénye zölden villog, az adapter jelzőfénye pedig pirosan világít.
4. Ha az akkumulátor mindhárom jelzőfénye zölden világít, valamint a hálózati adapter jelzőfénye zöldre vált, akkor a robot teljesen feltöltött.
5. Töltés előtt győződjön meg róla, hogy a töltő csatlakozója száraz.
6. Az akkumulátor védelme érdekében ajánlott a töltőt a töltés befejezése után leválasztani a robotról.
7. Ha a robotot hosszabb ideig kell tárolni, az akkumulátor védelme érdekében legalább háromhavonta teljesen fel kell tölteni.

Megjegyzés: a robothoz eredeti hálózati adaptert kell használni.

2.5 WIFI csatlakozás

Tartsa nyomva a  gombot 3 másodpercig, amíg nem hall egy sípoló hangot, ekkor a robot belép a kapcsolódási üzemmódba, és a  kezd villogni, majd nyissa meg az "AI-BOT" applikációt, nyomja meg az eszköz keresését. A robot hármat sípol és a  zölden fog világítani. A párosítás után a robot beállítása az applikáció segítségével Wifin vagy Bluetooth-on keresztül elvégezhető.

Megjegyzés: töltsse le az "AI-BOT" applikációt az iOS App Store/ Google Play Store áruházból.

3. SZAKASZ: KARBANTARTÁS

FIGYELMEZTETÉS

1. Az áramütés és más, súlyos sérülésekkel járó veszélyek elkerülése érdekében a tisztítás és karbantartás előtt húzza ki az adaptert az hálózathoz.
2. Minden karbantartási művelet előtt feltétlenül helyezze vissza a robot alján lévő mágneses sapkát, hogy elkerülje a járókerék forgása által okozott sérüléseket!

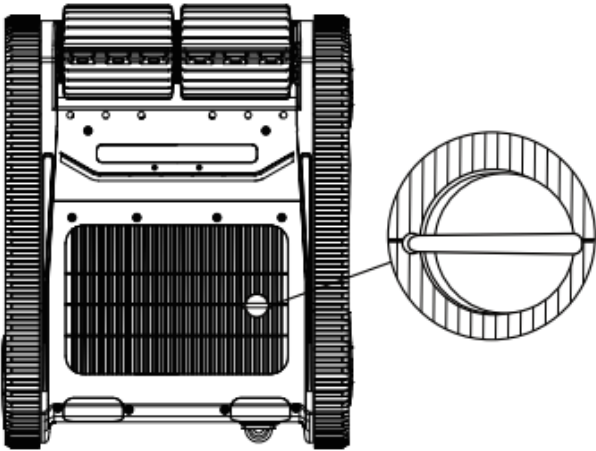
3.1 Szűrő karbantartása

1. A szűrőt alaposan és rendszeresen tisztítsa meg a jobb tisztítási és mászási teljesítmény érdekében. Ellenkező esetben a tisztítási és mászási teljesítményt befolyásolhatja, ha a szűrő megtelt vagy eltömődött.
2. Tisztítsa meg az eltömődött szűrőt enyhe savas tisztítószerrel, és évente legalább egyszer ajánlott így tisztítani.

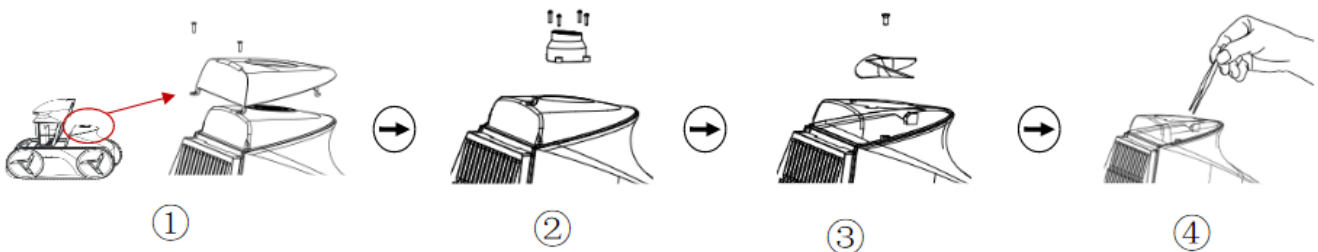
3.2 A járókerék karbantartása

Ha a robot szívó- vagy mászóteljesítménye csökken, ellenőrizze szemrevételezéssel, hogy a járókerék vagy a járókerék tengelyébe nem akadt-e haj vagy más szennyeződés. Távolítsa el a járókerékben rekedt szennyeződést.

* A mágneskupakot vissza kell helyezni a járókeréken végzett bármilyen művelet előtt.



A lépések a következők:



- ① Vegye ki a szűrődobozt, távolítsa el a beömlőgyűrű fedelének rögzítőcsavarjait, és vegye ki a beömlőgyűrű fedelét.
- ② Távolítsa el a terelő rögzítőcsavarjait, és vegye ki a terelőt.
- ③ Távolítsa el a járókerék csavarját, majd vegye ki a járókereket. (PS: a járókerék széle éles, kérjük, viseljen kesztyűt a művelet során.)
- ④ Tisztítsa meg a járókereket a szennyeződésektől, és szerelje össze a fent említett összes alkatrészt fordított sorrendben.




PS: Ha bármilyen nehézsége merülne fel a járókerék karbantartásának elvégzésével kapcsolatban, kérjük, forduljon a kereskedőhöz segítségért.

4. SZAKASZ. HIBAELHÁRÍTÁS

Hiba	Lehetséges ok	Megoldás
Töltési hiba	Szennyeződés a töltőfej csatlakozóján (nem meghibásodás)	Tisztítsa meg a csatlakozót
	Az alsó mágneses sapka nincs eltávolítva (nem meghibásodás)	Vegye le a mágneses sapkát
	A töltő megsérült	Cserélje ki a töltőt
Bekapcsolási hiba	A mágneses sapka nincs eltávolítva (nem meghibásodás)	Vegye le a mágneses sapkát
	Vizes a robot kijelzője vagy a keze (Nem meghibásodás)	Törölje szárazra a kijelzőt és a kezét, majd próbálja meg újra.
	Rövid ideig nyomta (nem meghibásodás)	Tartsa lenyomva a bekapcsológombot 3 másodpercig
	Nincs áram az akkumulátorban (nem meghibásodás)	Töltse föl a robot akkumulátorát
Nem működik (nem mozog, nem pumpálja a vizet) .	Alacsony töltöttségű akkumulátor (nem hibás)	Töltse föl a robot akkumulátorát
	Szárazonfutás (nem meghibásodás)	Győződjön meg róla, hogy a robot víz alatt van és a jelzőfények világítanak.
	A beállítások elvégzése után nem nyomta meg a be/kikapcsoló gombot (nem meghibásodás)	A beállítások elvégzése után nyomja meg a be/kikapcsoló gombot, győződjön meg róla, hogy a jelzőfények világítanak, mielőtt a robotot vízbe helyezi.
	A szűrőkosár teljesen megtelt (nem meghibásodás)	Tisztítsa meg a szűrőkosarat
Mozog, de nem pumpálja a vizet	A járókerék elakadt	Ellenőrizze, hogy nincs-e túl sok szennyeződés a vezetőgűrűben, ami befolyásolja a járókerék forgását. (Kérjük, a művelet megkezdése előtt helyezze vissza a mágneses sapkát, hogy elkerülje a járókerék forgása által okozott sérüléseket).
	A szűrőkosár teljesen megtelt (nem meghibásodás)	Tisztítsa meg a szűrőkosarat
	A vízbeömlőnyílás eltömődött (nem meghibásodás)	Vegye ki a szűrőkosarat és tisztítsa meg a vízbeömlőnyílást.
	Alacsony töltöttségű akkumulátor (nem meghibásodás)	Töltse föl a robot akkumulátorát
Szivattyúzás, de nem mozog	A mozgató motor elakad	A csere miatt forduljon a kereskedőhöz
	A meghajtó szíj lecsúszott és elakadt (nem meghibásodás)	Fordítsa a robotot fejfelé, és görgesse a szíjat előre és hátra a visszaállításához.
	A szíj sérült	Szíj cseréje
	A kefe elakad (nem meghibásodás)	Tisztítsa meg a kefét

	A robot elakadt egy akadály miatt és leáll az automatikus védelem miatt (nem meghibásodás)	Akadály eltávolítása és újraindítás
	A szűrőkosár teljesen megtelt (nem meghibásodás)	Tisztítsa meg a szűrőkosarat
A robot nem mászik föl a falra	Padló tisztítási módban van a robot (nem meghibásodás)	Kapcsoljon általános tisztítási üzemmódra
	A járókerék beragadt	Ellenőrizze, hogy nincs-e túl sok szennyeződés a vízbeömlőnyílásban, ami befolyásolja a járókerék forgását. (Kérjük, a művelet megkezdése előtt helyezze vissza a mágneses sapkát, hogy elkerülje a járókerék forgása által okozott sérüléseket).
	A szűrőkosár teljesen megtelt (nem meghibásodás)	Tisztítsa meg a szűrőkosarat
	A vízbeömlőnyílás eltömődött (nem meghibásodás)	Vegye ki a szűrőkosarat és tisztítsa meg a vízbeömlőnyílást.
Gyenge tisztítási képesség.	Alacsony töltöttségű akkumulátor (nem meghibásodás)	Töltse föl a robot akkumulátorát
	A járókerék beragadt	Távolítsa el a vízbeömlőnyílásban lévő szennyeződést.
	A szűrőkosár teljesen megtelt (nem meghibásodás)	Tisztítsa meg a szűrőkosarat
	A vízbeömlőnyílás eltömődött (nem meghibásodás)	Vegye ki a szűrőkosarat és tisztítsa meg a vízbeömlőnyílást.
	A kefe sérült	Cserélje ki a kefét
	A szűrőkosár megsérült	Cserélje ki a szűrőkosarat
Szokatlan folyamatos működés	Szoftver hiba	Tegye vissza a mágneses sapkát az aljára 5 másodpercre, majd vegye ki és indítsa újra.

Megjegyzés:

1. Ne használja a robotot, ha emberek vagy állatok vannak a medencében.
2. A robot karbantartása előtt a töltőt LE KELL CSATLAKOZTATNI A ROBOTRÓL.
3. A Hibaelhárítási útmutatóban nem tárgyalt problémák esetén forduljon a kereskedőhöz.
4. A robot megáll a medence szélén, ha bármilyen hibát észlel, vagy ha az akkumulátor töltöttségi szintje 20%-nál alacsonyabb.
5. Ha hiba lép fel, kérjük, indítsa újra a robotot, majd a hibakód a bekapcsolás után ismét megjelenik.
6. Ha a robot meghibásodik, a hibakód megjelenik a kezelőpanelen (lásd 2.1.), és a  kezelőpanelen pirosan villog. Ha ismét a  gombra kattint, a hibajelzés megszűnik, és a robot belép a beállítási üzemmódba, akár az általános beállításokhoz, vagy akár közvetlenül a  gomb megnyomásával a munka üzemmódba.

Beltéri



Kapcsoló tápegységhez kizárólag beltéri használatra.

Újrahasznosítás



A termék ártalmatlanításakor kérjük, adja le az elektromos és elektronikus berendezések hulladékának újrahasznosítására kijelölt gyűjtőhelyen.

A berendezések hulladékának elkülönített gyűjtése és újrahasznosítása az ártalmatlanítás időpontjában segít biztosítani, hogy a berendezések újrahasznosítása az emberi egészség és a környezet védelmét szolgáló módon történjen.

További információért arról, hogy hol adhatja le újrahasznosításra szánt hulladékát, kérjük, forduljon a helyi hatósághoz.

Forgalmazó: Aquashop Kft.
Cím: H-1116 Budapest, Kondorosi út 3.
tel.: +36 70/673 45 25
web: aquashop.hu

