

# **BASIC Szűrőszett használati utasítás**

## **MODELLEK:**

72012/72013/72014/72015

## **BIZTONSÁGI ELŐÍRÁS:**

1. A szűrők működése 0 és 45°C közti vízhőmérsékletre lett tervezve.  
A szűrőt soha ne használja más hőmérsékleten mert az károsodáshoz vezethet.
2. A beszerelést úgy kell végezni, hogy az összhangban legyen a medence biztonsági előírásaival és a létesítmény egyéb különleges adottságaival.
3. A használónak biztosnak kell lennie abban, hogy a beszerelést szakképzett kivitelező végzi, aki alaposan elolvasta a használati útmutatót. A helytelen beszerelés meghibásodást és egyéb károkat okozhat.
4. A szűrő biztonságos működése csak akkor garantált ha pontosan követi a használati utasítást.
5. A sérülések elkerülése érdekében ne engedjük meg a gyerekeknek a készülék használatát.
6. A vegyszerek kiömlése és kipárolgása gyengítheti a medencét és a fürdőt. A rozsdásodás a szűrő és más berendezés meghibásodását eredményezheti, sérülést és egyéb károkat okozhat.
7. A szűrőn végzett mindenféle módosítás megköveteli a gyártó eredeti pótalkatrészeinek és kiegészítőinek használatát és a kivitelezés magas szintű biztonságát.
8. Hibás működés esetén vegye fel a kapcsolatot a gyártóval vagy a legközelebbi szakképzett szerelővel.

## **A SZŰRŐSZETT MŰKÖDÉSI ALAPELVE:**

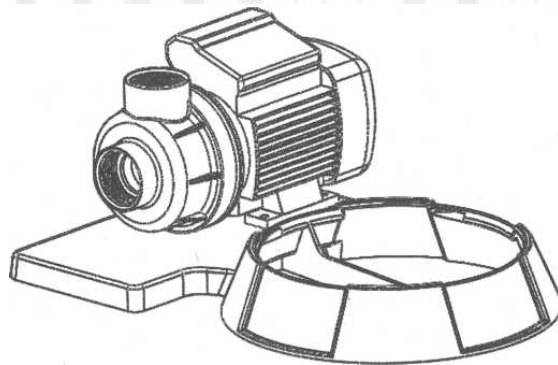
A szivattyútól beáramló víz automatikusan vezérelve van a a homokszűrő tetejére szerelt kézi váltószelep által. Ahogy a víz keresztül áramlik a szűrőhomokon, a szennyeződések megragadnak a szűrőhomokban. A megszárt víz visszakerül a szűrőtartályból a kézi váltószelepen át a medencébe.

## **A BEÜZEMELÉS ELŐTTI ELŐKÉSZÜLETEK:**

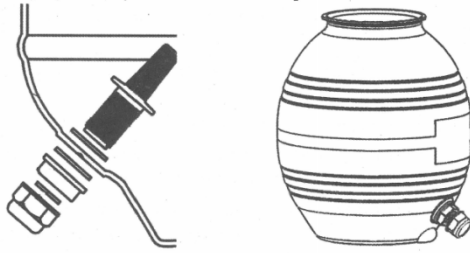
1. Helyezze a szűrőt olyan közel a medencéhez amennyire csak lehetséges.
2. A szűrőt helyezze a szilárd betontalajra vagy azzal egyeneértékű helyre. Bizonyosodjon meg róla, hogy a talaj nem süllyed meg, megelőzve ezzel a szűrő elmozdulását, eldeformálódását.
3. Az elhelyezésnél vegye figyelembe a csővezeték csatlakoztathatóságát, hogy a készülék megfelelően működhessen.
4. Bizonyosodjon meg, hogy az adattábla jól látható legyen szervizelés esetére.

## **SZŰRŐTARTÁLY TELEPÍTÉSE**

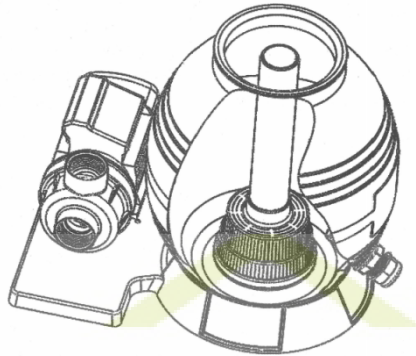
1. Szerelje fel a szivattyút a homokszűrővel az alaplapra a csavarok és anyacsavarok segítségével.



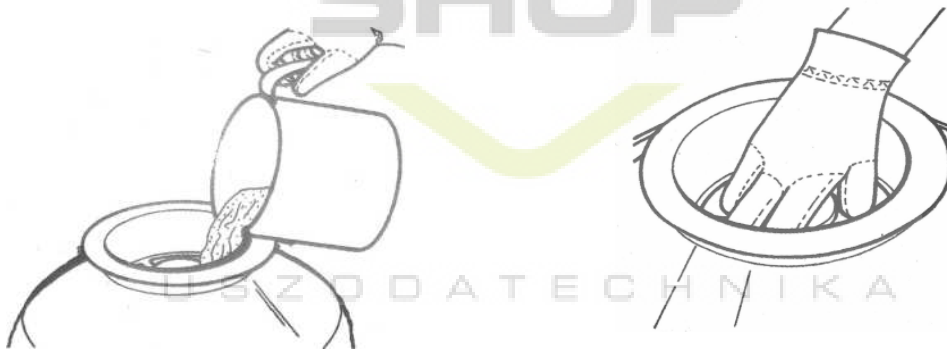
2. Erősítse a leeresztőcsonkot a homoktartályhoz ahogy az a képen látható



3. Nyomja és fordítsa a homoktartályt úgy, hogy az csatlakozzon a szűrőhöz a megfelelő irányba (a leeresztőcsonk legyen kívül ahogy az a képen látható)



4. Helyezze a csövet a diffúzórral a tartályon belülre ahogy a fenti képen látható aztán helyezze a tölcseért a tartály szályára és töltsé a homokot a tartályba ( a homok súlya 19kg)



5. Távolítsa el a szűrőt majd óvatosan tisztítsa meg a tartály nyakát majd rögzítse a szelepet az O alakú tömítő gyűrűvel és a bilincskészlet segítségével ( a váltószelepen lévő szivattyú csomk a szivattyú felé álljon)



6. Kösse össze víztömlővel a szűrőtartályt a szivattyúval, a víztömlő bilincsel és adapterével

## HASZNÁLATI TUDNIVALÓK:

1. Bizonyosodjon meg róla, hogy a szűrő megfelelően működik nyomás alatt, és használja a nyomásszabályzó szelepet amikor a rendszer használja a nyomásfokozó szivattyút.
2. Ha a szivattyú pozíciója magasabban van a mint a víz szint az megköveteli, hogy beállítsuk a víz visszahelyezést ellenőrző szelepet.
3. Ha a szivattyú pozíciója alacsonyabban van mint a vízszint az megköveteli, hogy beállítsuk az elkülönítő szelepet
4. Csökkentsük az összekötő adapter és a tömlő összekötő meghajlását amennyire csak lehetséges.
5. Bizonyosodjunk meg, hogy az oldószerek nincsenek túlzott mértékben alkalmazva, mivel ezek bejuthatnak az O-gyűrűbe és tömítési problémát okozhatnak.
6. Ne húzza túlságosan az alkatrészeket és az adaptereket

## HASZNÁLAT

1. Ellenőrizze, hogy minden csatlakozás megfelelő és biztonságos.
2. Nyomja le készülék tetején található szelep fogantyúját és fordítsa a BACKWASH pozícióba.
3. Indítsa el a szivattyút a leírásnak megfelelően.

MEGJEGYZÉS: AZ ELZÁRÓ SZERELVÉNYEKNEK NYITVA KELL LENNIE AMIKOR A RENDSZERT INDÍTJUK. ELMULASZTÁSA KOMOLY SZEMÉLYI SÉRÜLÉST OKOZHAT. BIZONYOSODJON MEG, HOGY A SZŰRŐTARTÁLY TELJESEN MEGTELT VÍZZEL MIELŐTT ELINDÍTJA A SZIVATTYÚT KÜLÖNBEN A SZŰRŐ MEGHIBÁSODHAT.

4. Ha a víz túlfolyik és eléri a üzemi szintet indítsa be a szivattyút legalább 2 percre. A szűrő kimosása ajánlott, hogy eltávolítsuk a szűrő homokból a finom port és szennyeződések.
5. Kapcsolja ki a szivattyút és állítsa a szelepet a RINSE pozícióba. Indítsa el a szivattyút és üzemeltesse addig amíg a víz a kémlelő üvegen keresztül tisztának nem látszik, ez körülbelül fél-egy perc. Kapcsolja ki a szivattyút majd állítsa a szelepet a FILTER pozícióba és indítsa újra a szivattyút. Most az Ön szűrője normál módban működik, és megszűri a medence vizének minden részecskéjét.

## MEGJEGYZÉS:

1. Kezdetben le kell olvasni a nyomásmérőt amikor a szűrő tiszta (változni fog a szivattyú teljesítményétől és a tartály szennyezettségétől) Ha a szűrő eltávolította a piszkot és a szennyeződést a vízből, a szűrőben lévő felhalmozódás nyomást fog okozni amit csökkenteni kell. Ha a nyomásmérő 8-10PSI(0,55-0,69BAR)-vel magasabb mint a kezdeti akkor ideje megtisztítani a szűrőt.
2. FONTOS: hogy megelőzzük a szűrőrendszer meghibásodását, mindig kapcsoljuk le a szivattyút amikor megváltoztatjuk a szelep funkcióját.
3. Azért, hogy megelőzzük a szivattyú a szűrő és a teljes rendszer meghibásodását tisztítsuk ki a szivattyúszűrőt rendszeresen.

## FILTER CONTROL VALVE FUNCTIONS:

**FILTER** – Állítsa a szelepet a FILTER pozícióba a normál szűrésért üzemmódot.

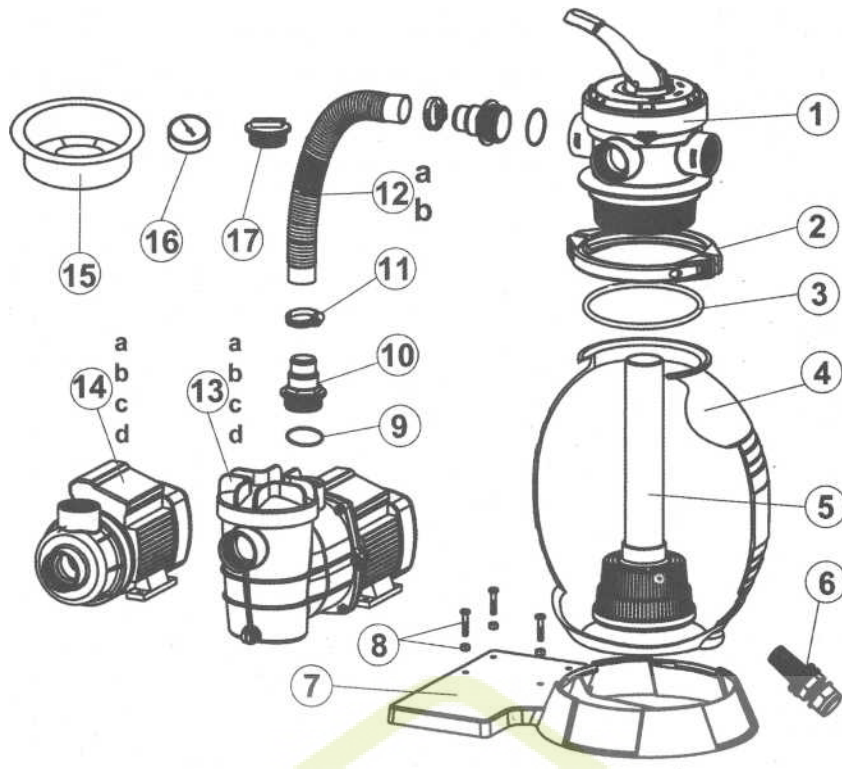
**BACKWASH** – Szűrő tisztításért. Amikor a nyomásmérő 8-10 PSI (0.55-0.69 BAR)-vel a kezdő szint fölé emelkedik.

## SZŰRŐ TISZTÍTÁS:

Állítsa le a szivattyút, állítsa a szelepet a BACKWASH pozícióba indítsa el a szivattyút és a tisztítás addig amíg a látóüvegen a víz tiszta nem lesz. Hozzávetőlegesen 2 perc vagy kevesebb a szennyeződés felhalmozódástól függően. Folytassa a RINSE funkcióval.

**RINSE** – Tisztítás után kapcsolja ki a szivattyút és állítsa a szelepet a RINSE funkcióra kapcsolja be a szivattyút és működtesse körülbelül másfél- egy percig. Ez biztosítja, hogy minden piszkos folyadék kiürüljön a szűrőből, és ne kerülhessen vissza a medencébe. Állítsa le a szivattyút és helyezze a szelepet a FILTER pozícióba és indítsa el a szivattyút a normal szűrésért.

**WASTE** – Medence ürítéséhez



#### **ALKATRÉSZ LISTA:**

<b>Ref. No.</b>	<b>Part No.</b>	<b>Description</b>	<b>QTY</b>
1	647303071001	4-utú szelep	1
2	647303073	Szorító bilincs	1
3	65431041080	O-gyűrű	1
4	647303013931	Szűrő tartály	1
5	647303074	Diffúzor	1
6	647304073	Leeresztő csomak	1
7	647303012	Alaplap	1
8	647201273	Csavar M6X25 és anya M6	4
9	6543102108Q	O-gyűrű	5
10	647303014	Csőcsatlakozó	5
11	65021004000	Csőbilincs	1
12a	65749014011	11/4" (32mm)x45cm hose for 72013/72015/72213/72215	1
12b	65749017011	11/4" (32mm)x35cm hose for 72012/72014/72212/72214	1
13a – 14d	72513	Szivattyúk 0,25 – 0,35HP-ig (230V-50HZ)	1
15	65756006000	Gallér fitting	1
16	97302	Nyomásmérő	1
17	91215	Dugó O-gyűrűvel 1/2" MIP	1