

STP „JET STREAM”SZIVATTYÚ



SZERELÉSI ÉS KEZELÉSI ÚTMUTATÓ



Kérjük, olvassa el az útmutatót!

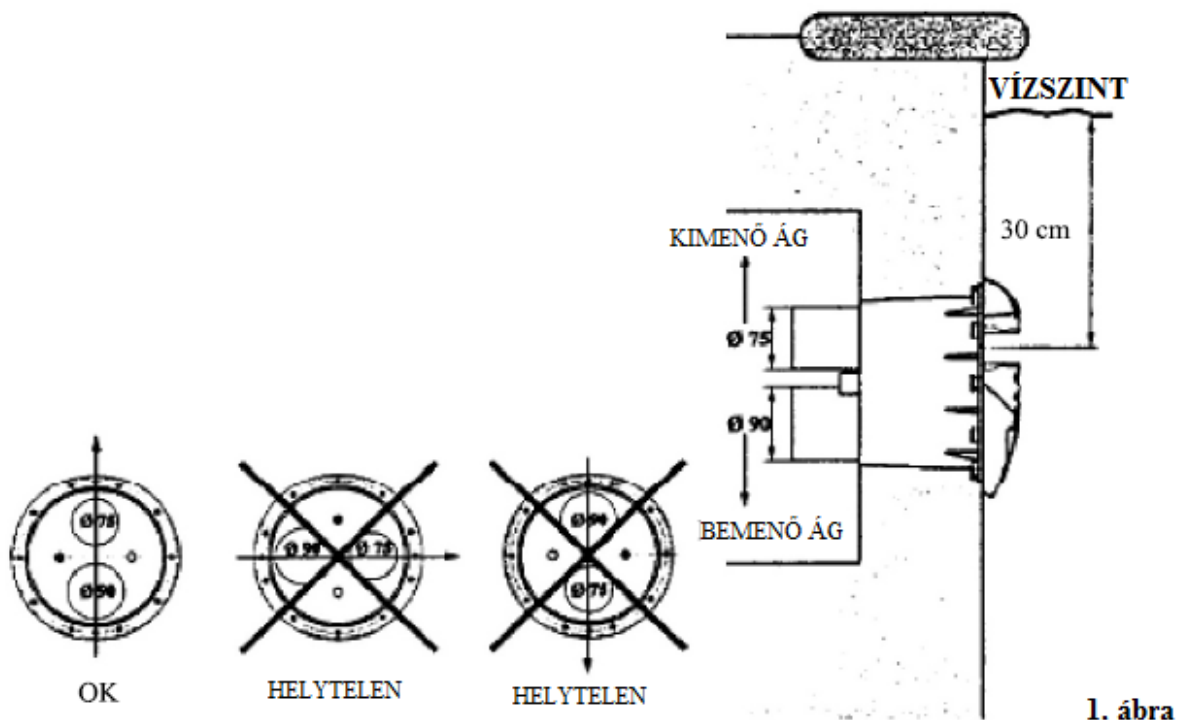
1. Felszerelés

Az ellenáramlásos rendszerű szivattyú megvásárlásával Ön egy kiváló minőségű termék tulajdonosa lett, melynek segítségével kellemesen töltheti szabadidejét úszómedencéjében.

A villamos szivattyút a lehető legközelebb kell felszerelni a medencéhez a maximális bemenő teljesítmény elérhetősége, illetve a súrlódás okozta veszteség csökkentése érdekében. Mindig vegye figyelembe a berendezéssel együtt szállított PVC tartozékok eredeti átmérőit. Azt javasoljuk, hogy ne helyezze a szivattyút a medencétől 15 méternél nagyobb távolságra. A jelen eszköz részét képező szivattyúkon nincs önszívó funkció. Fontos, hogy ezeket vízszint alá kell felszerelni. A technológiai eszköz területét megfelelően kell szellőztetni, és ha szükséges, ventilátort kell ehhez alkalmazni a víz kondenzációjának megelőzése érdekében. Az eszköz megfelelő működése ezen szabályok betartásával biztosítható.

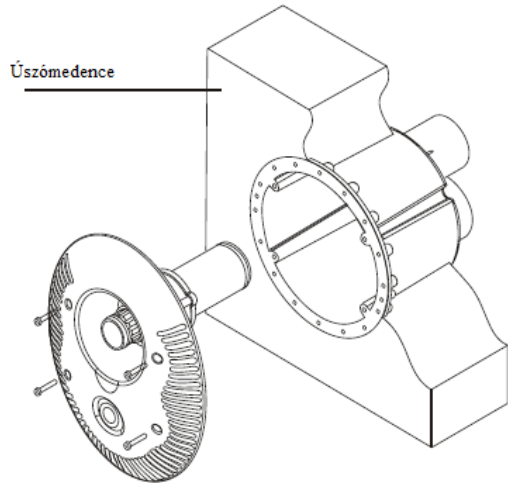
2. A nagynyomású vízugaras berendezés felszerelése

A nagynyomású vízugaras berendezés szerelés közben ügyeljen rá, hogy a berendezést az 1. ábrán látható helyzetben kell tartani. A 75mm-es átmérőjű kimenő ágat illetve a 90 mm átmérőjű bemenő ágat függőleges helyzetben kell beszerelni úgy, hogy a kimenő ág oldala legyen magasabban a (90 mm-es átmérőjű) bemenő ágánál, lásd az 1. ábrát. A nagynyomású vízugaras berendezést úgy kell elhelyezni, hogy a vízugar közepé körülbelül 30cm-rel legyen vízszint alatt (lásd az 1. ábrát). Kövesse és tartsa be ezeket az utasításokat, és megfelelő módon szerelje fel az eszközt a vízugaras eszköz megfelelő működtetése érdekében.

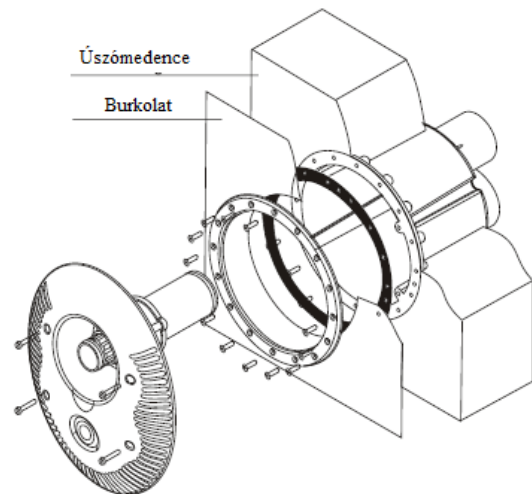


STP NAGYNYOMÁSÚ VÍZSUGARAS (JET STREAM) BERENDEZÉS

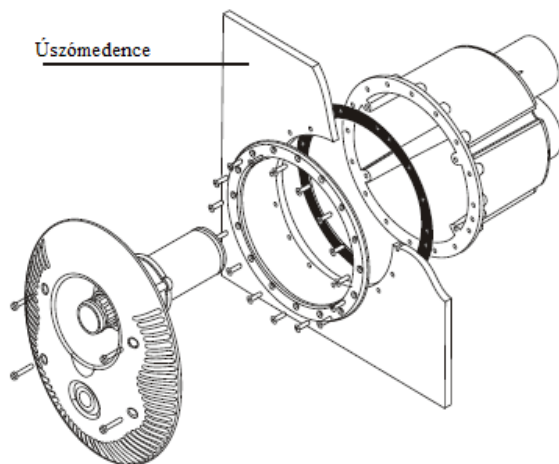
FELSZERELÉS BETON ÚSZÓMEDENCÉKBE A033 modell



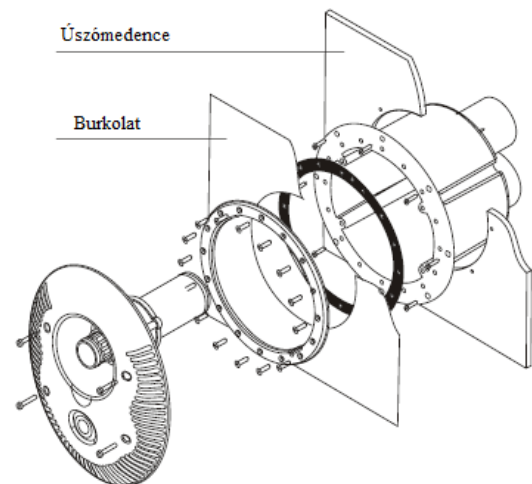
FELSZERELÉS BURKOLT BETON ÚSZÓMEDENCÉKBE A035 modell



FELSZERELÉS ELŐGYÁRTOTT ÚSZÓMEDENCÉKBE A034 modell



FELSZERELÉS BURKOLT, PANELES ÚSZÓMEDENCÉKBE A035 modell



3. Szivattyútest felszerelése

3.1 A szivattyútest beton alapba való behelyezése

Helyezzen csöveket (21 a 3. sz. ábrán) a szivattyútestre (41 a 7. sz. ábrán) és csatlakoztassa őket a technológiai berendezésre (medence). Biztosítsa a csövek védelmét a betonnal szemben. Szerelje fel a szivattyútestet (41 a 7. sz. ábrán) a 2a ábrán látható módon a betonfalban található nyílásba illetve a perem és tapadó szigetelés nélküli, betonozandó palánkozott részbe. Ha a test a falhoz kerül rögzítésre, tartsa be a 4. pontban található utasításokat és szereljen fel pneumatikus és levegő vezetékeket.

3.2 A szivattyútest behelyezése fóliás betonmedencékbe

A szivattyútest fóliás betonmedence-falba való beszerelésekor kérjük, tartsa be a 2. és 3. fejezet utasításait. A szélet tapadó tömítést és a peremet (2b ábra) elkezdheti felszerelni a medencére, miközben a szivattyútestet helyezi a medence falába (2b).

Rögzítse a tapadó tömítést (40 a 7. sz. ábrán) a szivattyútestbe (41 a 7. sz. ábrán) 2 csavar segítségével (38 a 7. sz. ábrán) és ügyeljen rá, hogy a medence fólia két tömítés között is lehet (2b ábra).

Helyezze fel a peremet a végére (39 a 7. sz. ábrán) és húzza meg a csavarokat (38 a 7. sz. ábrán); ennek befejezése után vágja ki a perem belső részében található fóliát.

A pneumatikus és levegő vezetékek felszerelése során tartsa be a 4. fejezetben található utasításokat.

3.3 A szivattyútest behelyezése paneles vagy fémlemezes medencékbe

Készítsen egy 270 mm átmérőjű nyílást a medencefalon úgy, hogy a vízszint körülbelül 30cm-rel legyen a vízszint alatt, a 2. fejezetben az 1. ábrán látható módon. Helyezze a szivattyútestet (41 a 7. sz. ábrán) a medence belső oldalából az elkészített nyílásba. Rögzítse a szivattyútestet 8 db önjáró csavarral (40 a 7. sz. ábrán) a medence falához a 2c ábrán látható módon.

Rögzítse a tömítést (40 a 7. sz. ábrán) a szivattyútesthez (41 a 7. sz. ábrán) 2 csavar segítségével (38 a 7. sz. ábrán). A fólia felhelyezése után helyezze fel a peremet (39 a 7. sz. ábrán) és húzza meg a csavarokat (38 a 7. sz. ábrán); ennek befejezése után vágja ki a perem belső részében található fóliát.

A pneumatikus és levegő vezetékek felszerelése során tartsa be a 4. fejezetben található utasításokat.

3.4 A szivattyútest behelyezése előgyártott (laminált vagy polipropilén) medencékbe

Készítsen egy 230 mm átmérőjű nyílást a medencefalon úgy, hogy a vízszint körülbelül 30cm-rel legyen a vízszint alatt, a 2. fejezetben az 1. ábrán látható módon.

Helyezze fel a tömítést (40 a 7. sz. ábrán) a medencefal belső részéről és készítsen 16 nyílást a perem csavarjai számára (38 a 7. sz. ábrán)

Helyezze a szivattyútestet (41 a 7. sz. ábrán) a medence belső oldalából az elkészített nyílásba és rögzítse a peremet (39 a 7. sz. ábrán) csavarokkal (38 a 7. sz. ábrán), a 2d ábrán látható módon. A pneumatikus és levegő vezetékek felszerelése során tartsa be a 4. fejezetben található utasításokat.

4. Levegő- és pneumatikus vezeték felszerelése

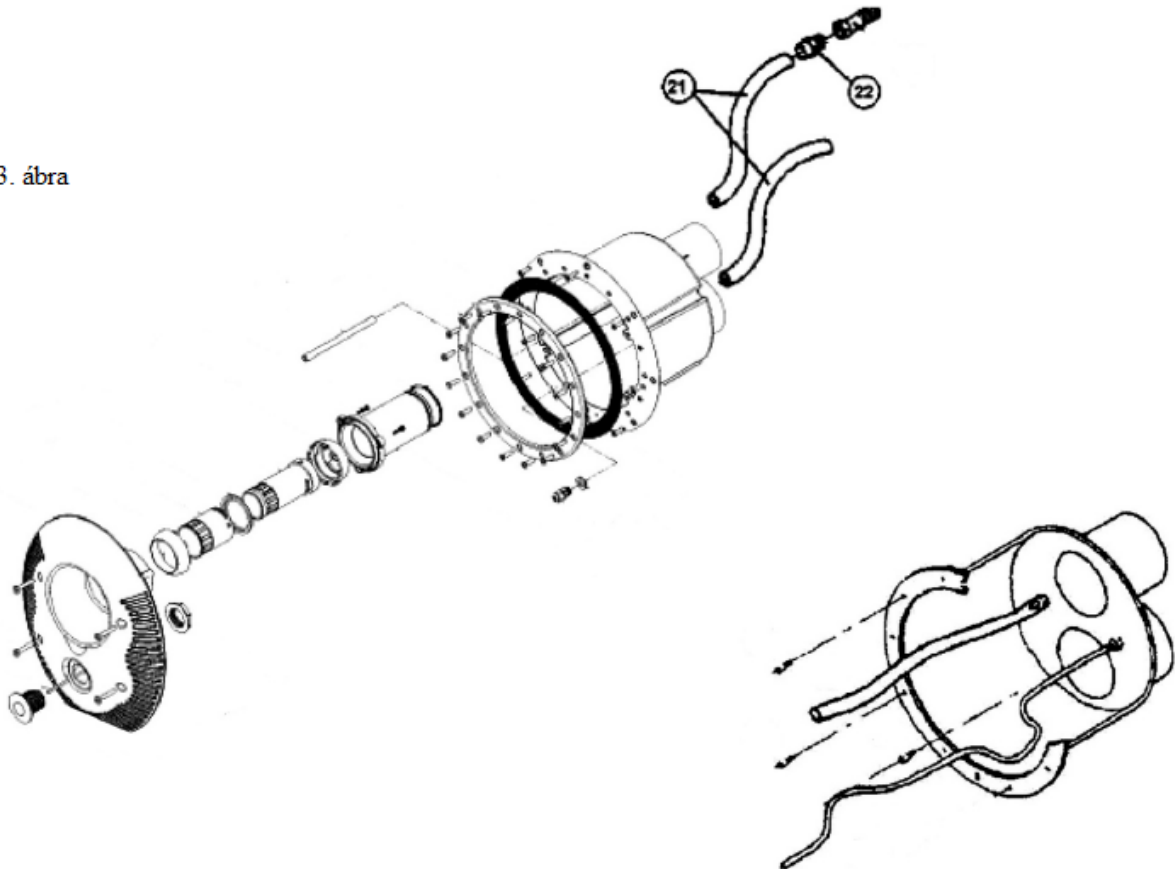
Levegő vezeték felszerelés:

Csatlakoztassa a szűkítőt (22. sz. a 3. ábrán) a levegő vezetékként funkcionáló tömlőhöz és szerelje fel a visszacsapó-szelepet (23. sz. a 3. ábrán). Nagyon fontos, hogy a technológiai borítás falára egy nyomószelepet kell szerelni, így megelőzhető a pizok beszívása (lásd a 6. ábrát) Ezután rögzítse a hajlékony csövet (13. sz. a 3. ábrán) a nagynyomású vízugaras eszköz testének belsejében lévő fúvókához (lásd a 4. sz. ábrát).

Pneumatikus vezeték felszerelés:

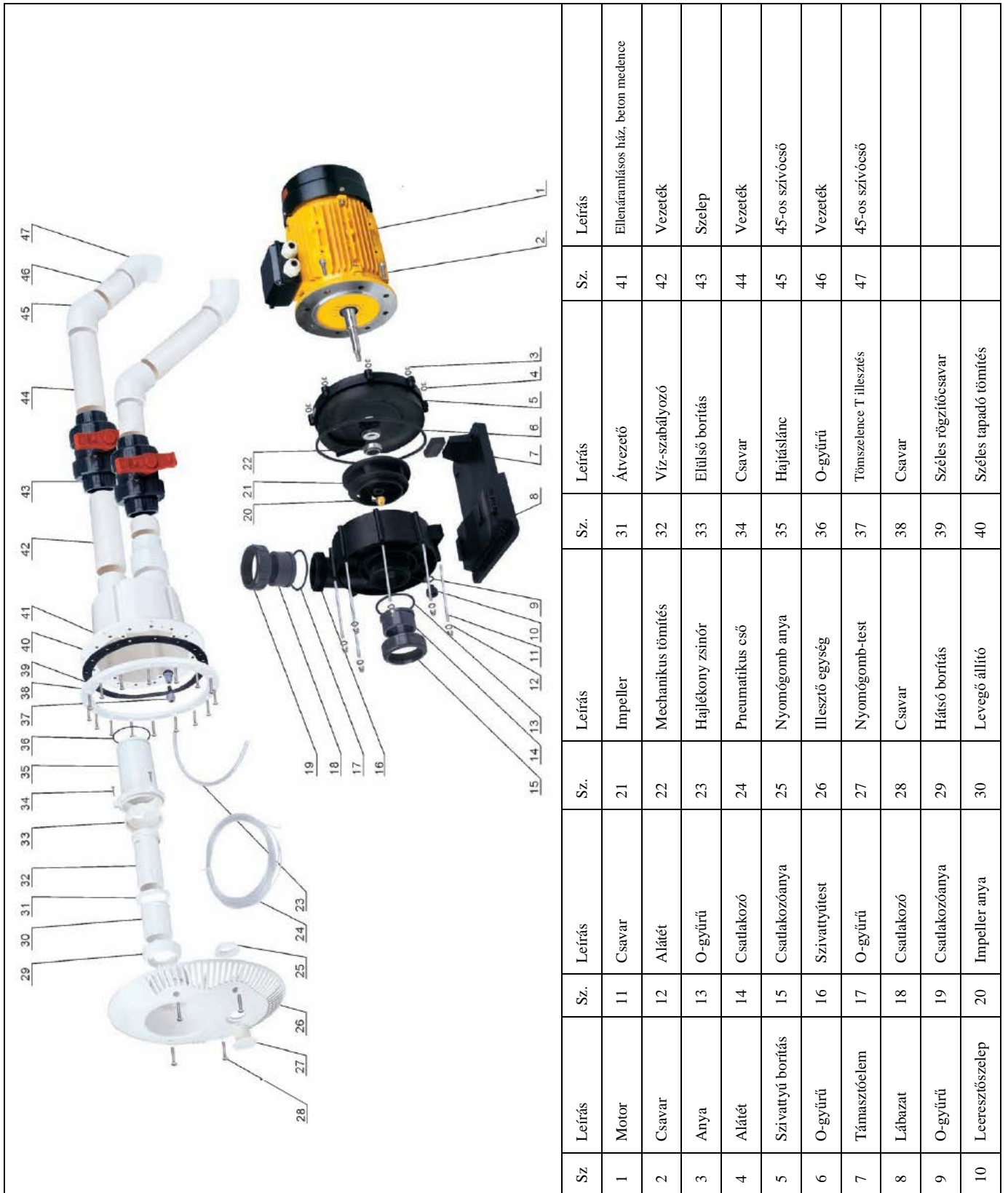
Ez a vezeték tartalmazza azt a csövet, amely a pneumatikus kapcsoló csövének védő vezetékékként szolgál. Helyezze a pneumatikus kapcsolót a pneumatikus vezetékbe (21. sz. cső a 3. ábrán) és a végét vezesse keresztül a vízugaras berendezésen (41 a 7. sz. ábrán) és húzza meg az átvezetőn keresztül (37 a 7. sz. ábrán). A cső végét (a 13-nál a második a 3. sz. ábrán) a pneumatikus kapcsolóhoz kell csatlakoztatni (27/25 a 7. sz. ábrán), amely a nagynyomású vízugaras berendezés elején található.

3. ábra



4. ábra

7. ábra



9. Villamos szerelés - FIGYELMEZTETÉS

A villamos szerelést csak felelős mérnök végezheti el az általános hatályos szabványos előírásoknak megfelelően.

A villamos tápfeszültségnek meg kell egyeznie a minden egyes berendezésen megtalálható adattáblán szereplő mennyiséggel. A berendezés minden fém elemnek védettnek (földeltnek) kell lennie. A megszakítók villamos tulajdonságai illetve a rájuk vonatkozó szabályok megegyeznek a feltételezett üzemiállapotban az adott berendezés védendő motorjára vonatkozó szabályokkal. Minden gyártói utasítást be kell tartani (lásd az ezekre vonatkozó utasításokat az adattáblán).

Amennyiben az adott berendezés háromfázisú motorral rendelkezik, a kapcsolópanel csatlakozó elemeit megfelelően kell csatlakoztatni (pl. Y csatlakoztatás) a gép kikapcsolásakor. Az elosztódobozból jövő bemeneti és kimentei vezetőket olyan átvezetőkön kell keresztülvezetni, amely megakadályozza, hogy nedvesség vagy piszok jusson az elosztódobozba. A vezetőknek megfelelő kivezetésekkel kell rendelkezniük a csatlakoztatáshoz.

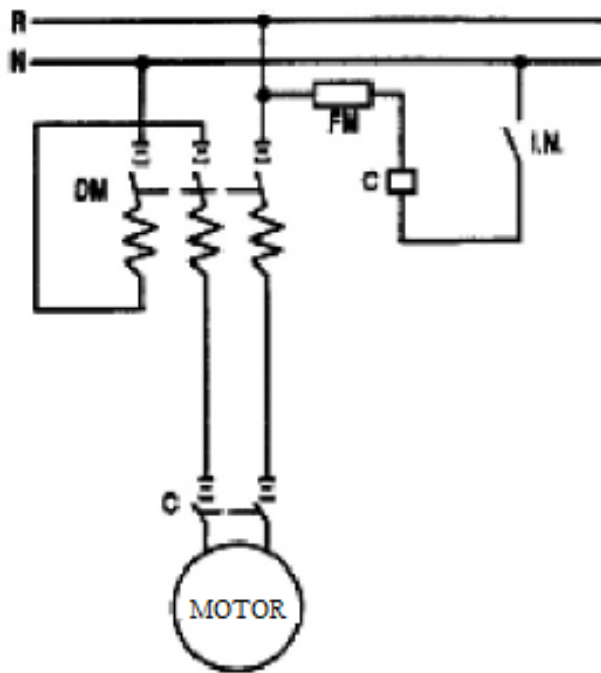
Az elektropneumatikus kapcsolót vízszint feletti száraz helyre kell felszerelni, maximum 7 m távolságra a nagynyomású vízugaras berendezés elülső oldalától. A pneumatikus tömlő (24. sz. elem a 7. ábrán) rendeltetése az elektropneumatikus kapcsolóhoz (kapcsolóberendezéshez) való csatlakoztatás. Nagyon fontos ellenőrizni a tömlő sértetlen, törésmentes állapotát.

Az elektropneumatikus panel a következő elemekből áll:

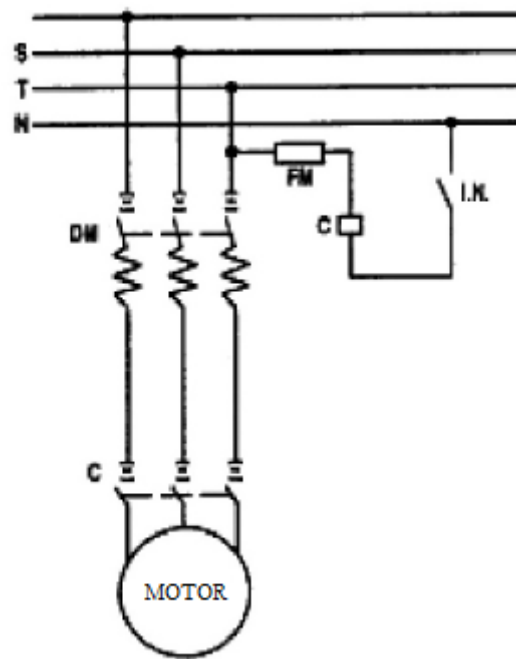
- 1 motor védelem
- 1 elektropneumatikus kapcsoló
- 1 munka biztosíték

Mindezek az elemeket IP 55 védelmi osztályú vízálló műanyag dobozba kell beszerelni.

Megjegyzés: Az elektropneumatikus panel kézikönyvében további információk találhatóak a szereléssel, a védelemmel és a karbantartással kapcsolatban.



8. ábra

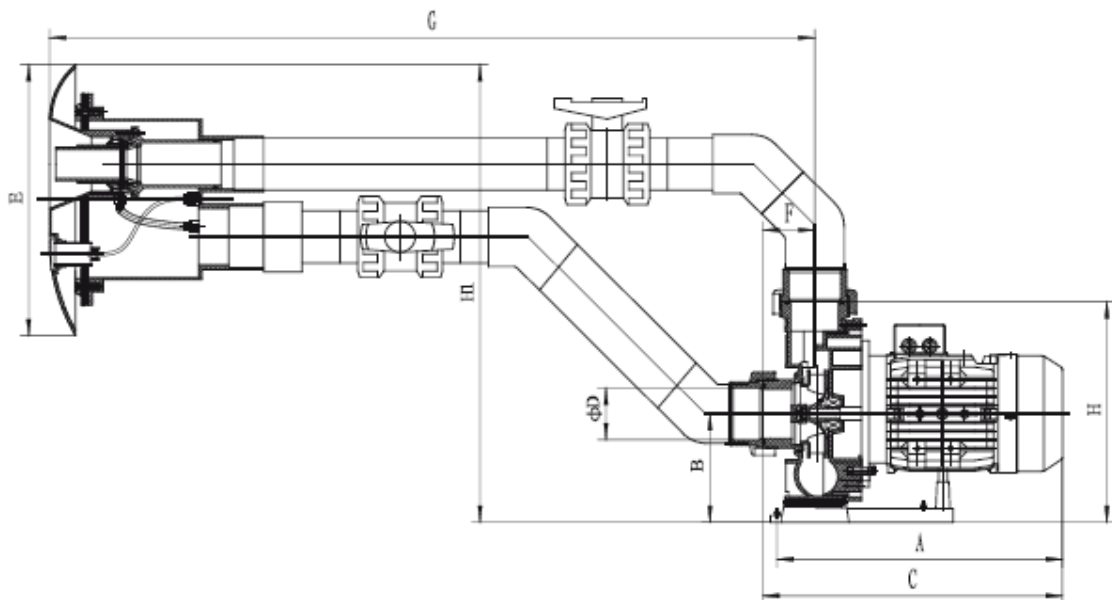
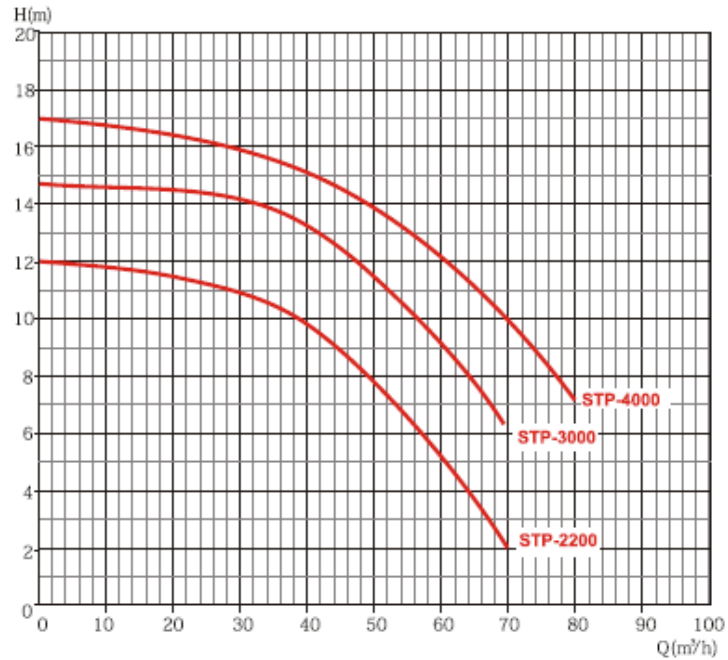


9. ábra

FM - Vezérlő biztosíték, **DM** – hőerőgép védelem, **I.N.** – elektropneumatikus kapcsoló egység, **C** - rögzítőelem

10. ELEGANCE STP vízszugaras szivattyú

Az ELEGANCE nagynyomású vízszugaras berendezés 230V/400 V között állítható, háromfázisú STP szivattyút alkalmaz, melynek villamos bemenő teljesítménye 2,2/3/4 kW. A méretek vonatkozásában lásd a 10. ábrát, a teljesítmény-karakterisztika tekintetében pedig a 11. ábrát.



MÉRETEK

Modell	A	B	C	D	E	F	G	H	HI
STP-2200	370	156	440	ø 75	395	77	1110	340	635
STP-3000	410	156	470	ø 75	395	77	1110	340	635
STP-4000	440	156	500	ø 75	395	77	1110	340	635

Garanciális feltételek

Az Ön viszonteladója által alkalmazott kereskedelmi és garanciális feltételeket köteles betartani.

A termék biztonságos elhelyezése az élettartama végén

Az élettartam végén a berendezést erre specializálódott vállalatnak kell átadni ökológiailag megfelelő elhelyezésre.

Reklamációk, ügyfélszolgálat

A reklamációkat a vonatkozó fogyasztóvédelmi jogok szerint kell kezelni. Javíthatatlan állapot esetén az írásos panaszt az Ön viszonteladójának címezze.

Dátum:

Viszonteladó

--