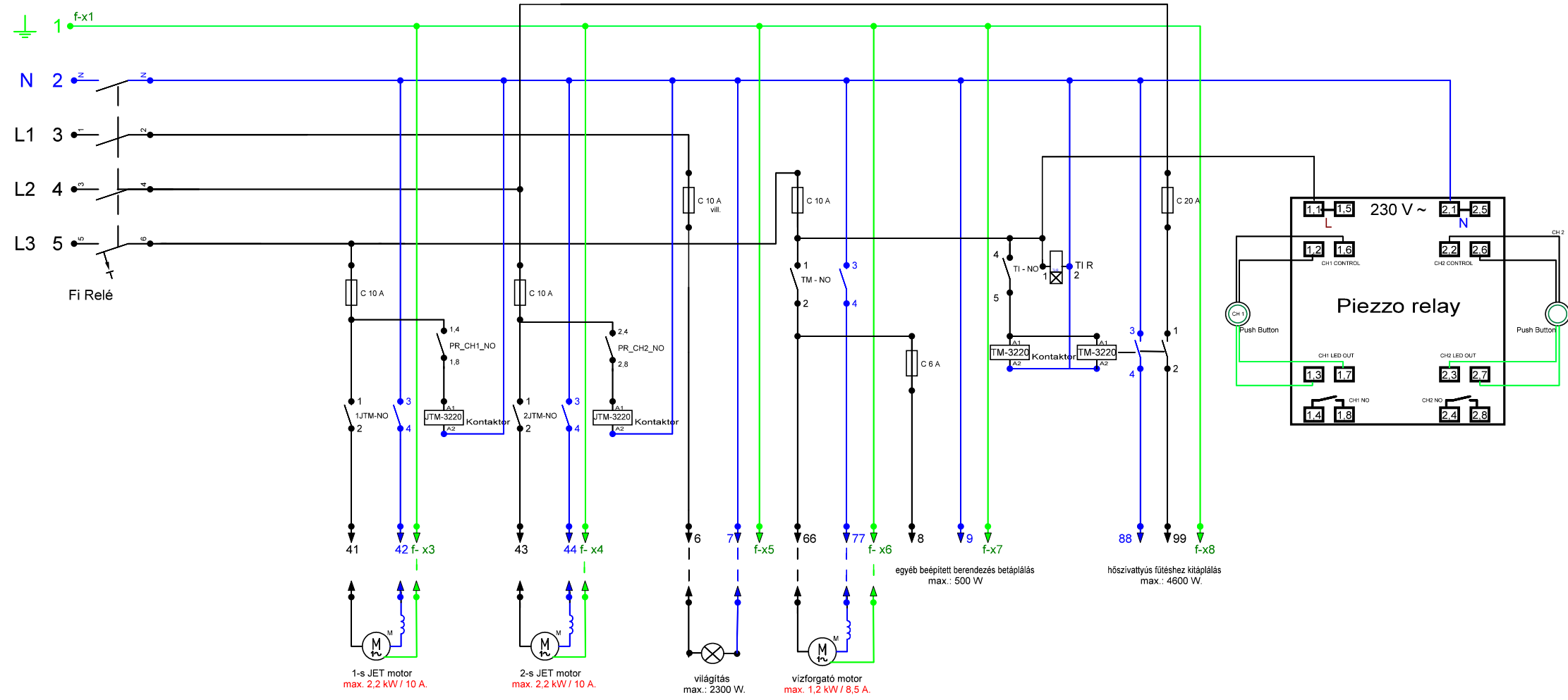
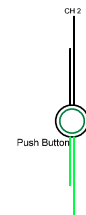


M_LITE_PIEZZO_F2VK-HP-P2_091214





Bekötési segédlet:

- 1 (f-x1) védőföld - betáp oldal - (zöld színű) föld sín- első pontja
- 2 nulla vezető (betáp oldal)
- 3, 4, 5, L1, L2 L3 fázis vezető (betáp oldal)
- 6 medence világítás fázisvezető
- 7 medence világítás nullavezető
- 8 (egyéb) beépített berendezés (pl. vegyszer adagoló) - fázisvezető
- 9 (egyéb) beépített berendezés (pl. vegyszer adagoló) - nullavezető
- 41,42, 1-s JET motor 1~ táppontja
- 43, 44 2-s JET motor 1~ táppontja
- 66 vízforgató motor - fázisvezető
- 77 vízforgató motor - nullavezető
- 88-99 hőszivattyú kitáp (max. 20 A.)
- f-x3 1-s JET motor védőföld (föld sín harmadik pontja)
- f-x4 2-s JET motor védőföld (föld sín negyedik pontja)
- f-x5 medence világítás védőföld (föld sín ötödik pontja)
- f-x6 vízforgató motor védőföld (a föld sín hatodik pontja)
- f-x7 (egyéb) beépített berendezés védőföld (föld sín hetedik pontja)
- f-x8 hőszivattyú motor védőföld (föld sín nyolcadik pontja)

Jelmagyarázat:

- TM - NO - (TM 3220) 1~ kontaktor - alaphelyzetben nyitott kontaktusa
- TI - NO - időrelé - alaphelyzetben nyitott kontaktusa
- C6, C10, C20 - 1 pólusú kismegszakító
- TI R - digitális időrelé
- TM-3220 - kontaktor
- FI Relé - érintésvédelmi relé - Test gombot havonta szükséges megnyomni!
- ESM-1510 Digitális hőérzékelő
- TM-2540 3~ kontaktor
- GV2-M14 - 3~ motorvédő
- 3~ C10A - 3 fázisú kismegszakító
- Piezzo Relay - JET motorok vezérlő reléje

Piezzo Relay jelmagyarázat:

- 1,2-,1,6 ELSŐ csatorna vezérlés
- 2,2-,2,6 MÁSODIK csatorna vezérlés
- 1,3-1,7 ELSŐ csatorna LED KIMENET
- 2,3-2,7 MÁSODIK csatorna LED KIMENET
- 1,4-1,8 ELSŐ csatorna záró kontaktus /kontaktorhoz/
- 2,4-2,8 MÁSODIK csatorna záró kontaktus /kontaktorhoz/
- PUSH BUTTON csatorna vezérlő nyomógombok