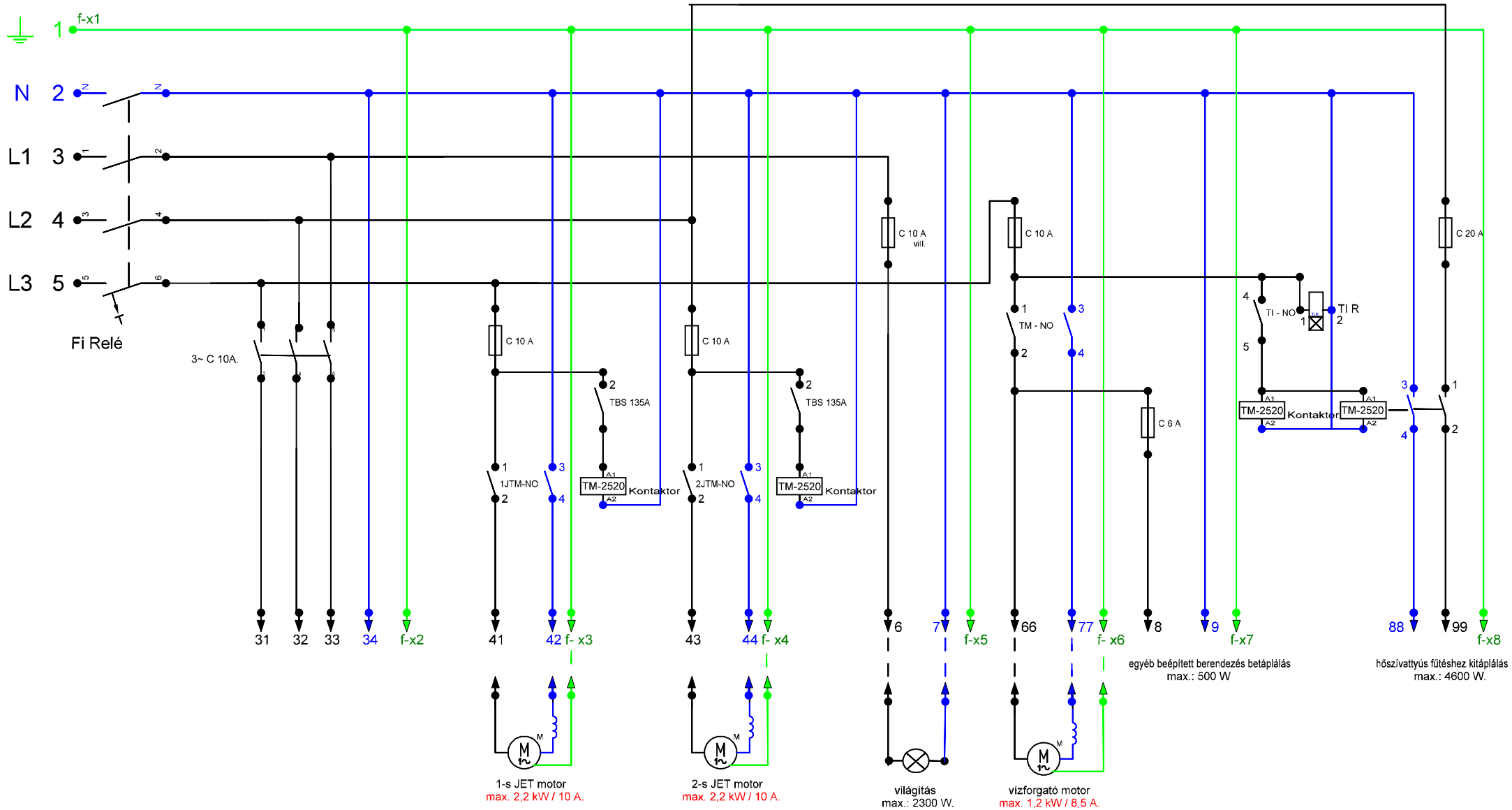


M- F2VK-EHP-J2_1.5 vsz



Bekötési segédlet:

1 (f-x1) védőföld - betáp oldal - (zöld színű) föld sín- első pontja

2 nulla vezető (betáp oldal)

3 fázis vezető (betáp oldal)

4 vízforgató motor - fázisvezető

5 vízforgató motor - nullavezető

6 medence világítás fázisvezető

7 medence világítás nullavezető

f-x2 vízforgató motor védőföld (a föld sín második pontja)

f-x3 medence világítás védőföld (föld sín harmadik pontja)

Jelmagyarázat:

TI - NO - időrelé - alaphelyzetben nyitott kontaktusa

C 10 - 1 pólusú kismegszakító a világítás részére

C 4 - 1 pólusú kismegszakító a vízforgató motor és vezérlés részére

TI R - digitális időrelé

Fi Relé - érintésvédelmi relé - Test gombot havonta szükséges megnyomni!