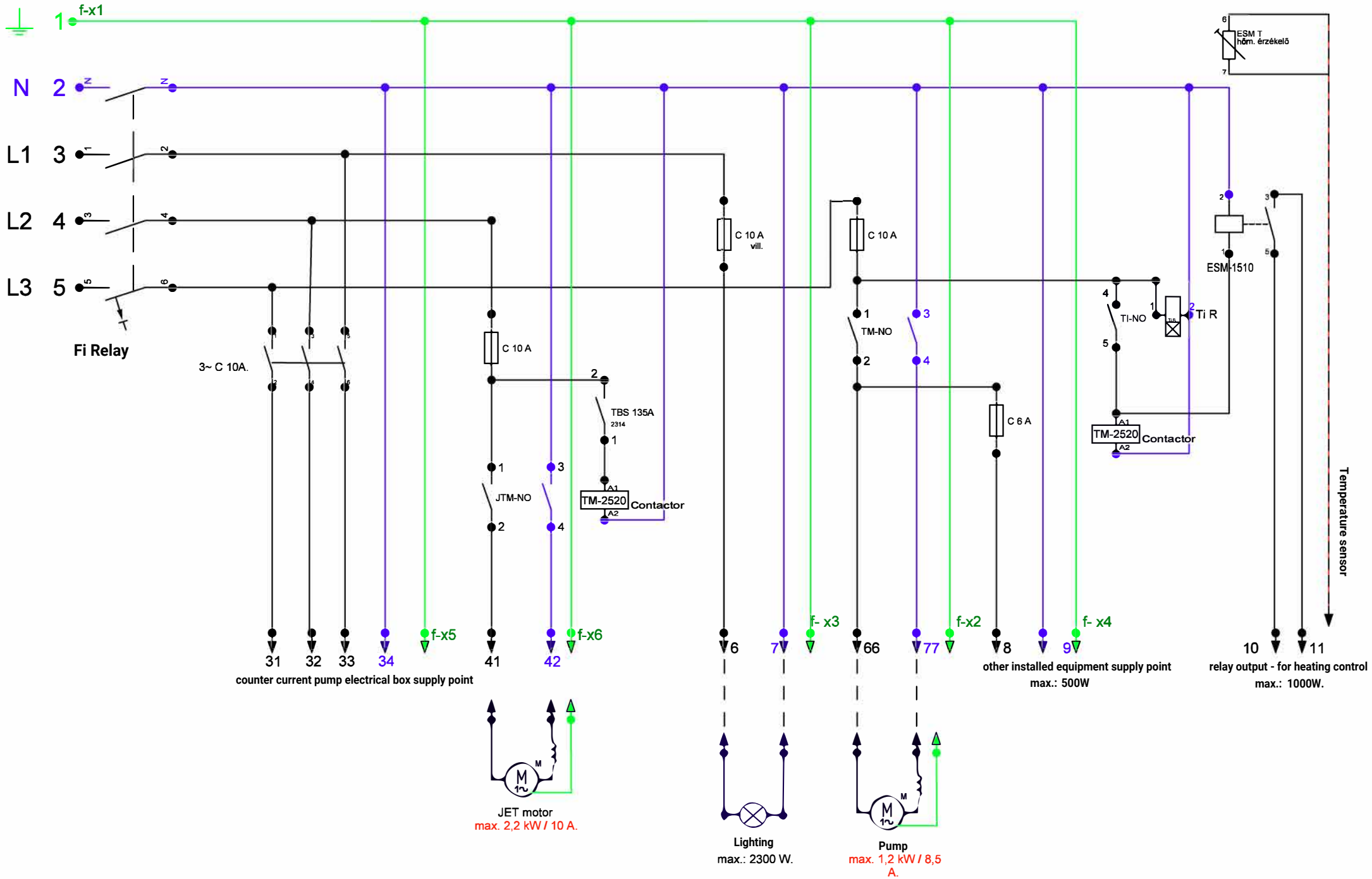


# J- F2VK-HE-J1\_1.5 vsz



## **Bekötési segédlet:**

- 1 (f-x1) védőföld - betáp oldal - (zöld színű) föld sín- első pontja
- 2 nulla vezető (betáp oldal)
- 3, 4, 5 fázis vezető (betáp oldal)
- 6 medence világítás fázisvezető
- 7 medence világítás nullavezető
- 8 (egyéb) beépített berendezés (pl. vegyszer adagoló) - fázisvezető
- 9 (egyéb) beépített berendezés (pl. vegyszer adagoló) - nullavezető
- 10-11 medence fűtés fesz. mentes kontaktus (max. 5A)
- 31,32,33, ellenáramoltató motor vezérlő szekrény 3~ táppontja
- 41,42, JET motor 1~ táppontja
- 66 vízforgató motor - fázisvezető
- 77 vízforgató motor - nullavezető
- f-x2 vízforgató motor védőföld (a föld sín második pontja)
- f-x3 medence világítás védőföld (föld sín harmadik pontja)
- f-x4 (egyéb) beépített berendezés védőföld (föld sín negyedik pontja)
- f-x5 ellenáramoltató motor vezérlő szekrény védőföld (föld sín ötödik pontja)
- f-x6 JET motor védőföld (föld sín hatodik pontja)

## **Jelmagyarázat:**

- TM - NO - (TM 3220) 1~ kontaktor - alaphelyzetben nyitott kontaktusa
- JTM-NO - JET motor kontaktorának alaphelyzetben nyitott kontaktusa (JTM)
- TI - NO - időrelé - alaphelyzetben nyitott kontaktusa
- C6, C10, C16 - 1 pólusú kismegszakító
- TI R - digitális időrelé
- TM-3220 - kontaktor
- Fi Relé - érintésvédelmi relé - Test gombot havonta szükséges megnyomni!
- ESM-1510 Digitális hőérzékelő
- 3~ C10A - 3 fázisú kismegszakító
- TBS 135A 2314 - JET motor pneumatikus kapcsolója