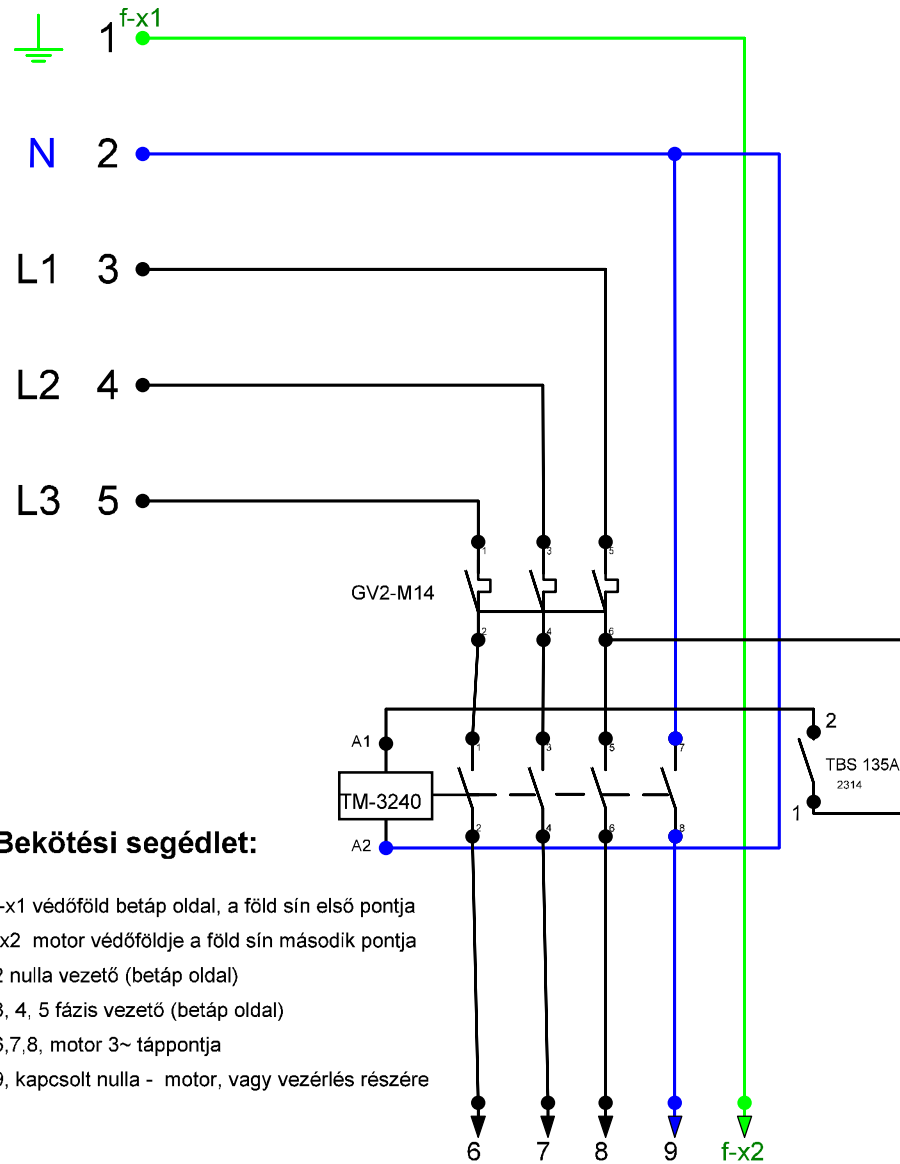


# I- E\_1.3 vsz



## Bekötési segédlet:

- f-x1 védőföld betáp oldal, a föld sín első pontja
- f-x2 motor védőföldje a föld sín második pontja
- 2 nulla vezető (betáp oldal)
- 3, 4, 5 fázis vezető (betáp oldal)
- 6,7,8, motor 3~ táppontja
- 9, kapcsolt nulla - motor, vagy vezérlés részére

## Jelmagyarázat:

- TM-3240 3~ kontaktor - Ie32A Ue~400V AC-7a 20kW
- GV2-M14 - 3~ motorvédő
- TBS 135A 2314 - vezérlés pneumatikus kapcsolója

szív. motor (3~)  
I=6,4 - 8,3 A

