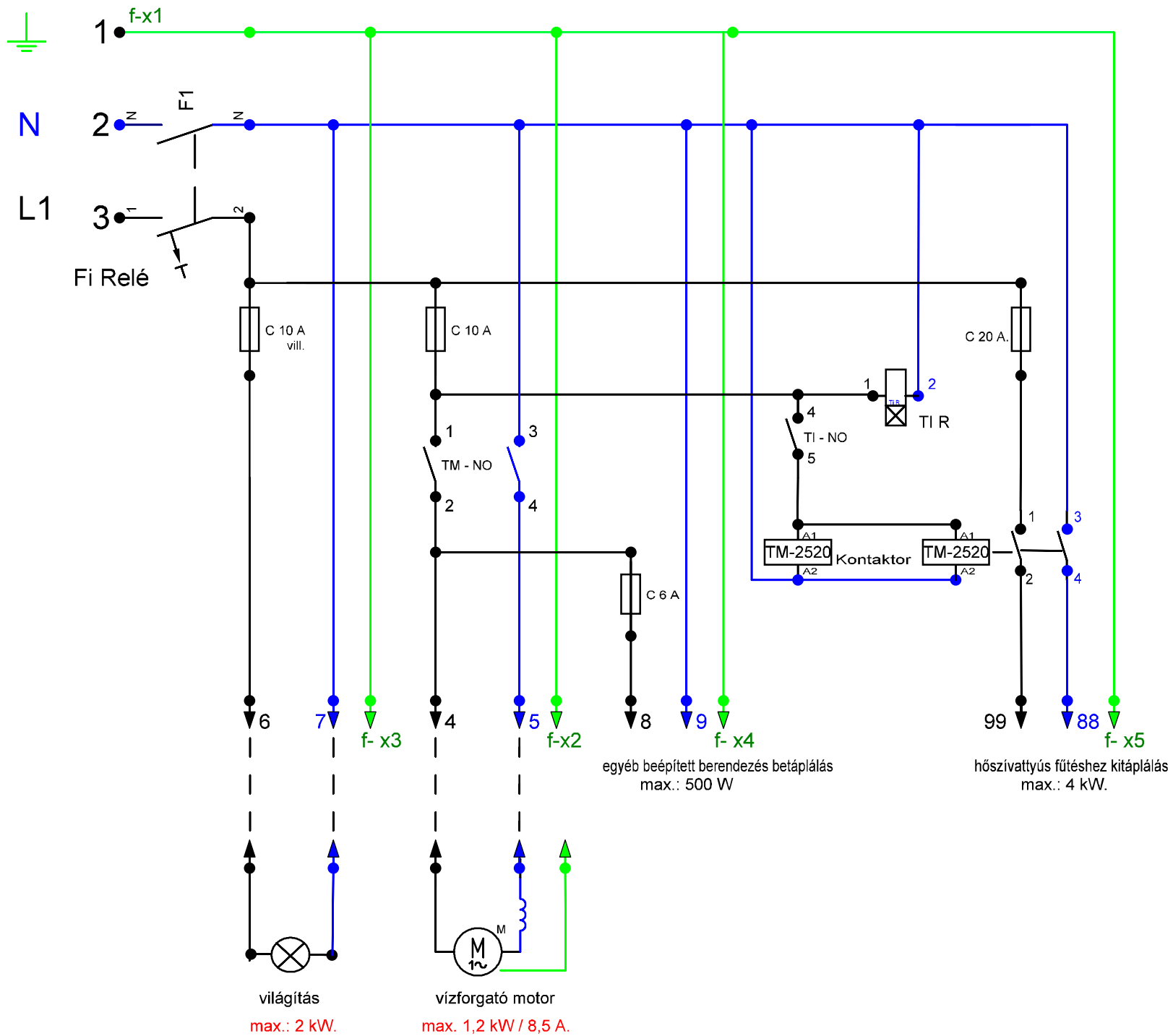


G- F2VK-HP_3.5 vsz



Jelmagyarázat:

TM - NO - kontaktor - alaphelyzetben nyitott kontaktusa

TI - NO - időrelé - alaphelyzetben nyitott kontaktusa

C 10 - 1 pólusú kismegszakító világítás részére

C 6 - 1 pólusú kismegszakító egyéb berendezések (pl. vegyszer adagoló) részére

C 10 - 1 pólusú kismegszakító a vízforgató motor és vezérlés részére

C 20 - 1 pólusú kismegszakító a hőszivattyús fűtés részére

TI R - digitális időrelé

Fi Relé - érintésvédelmi relé - Test gombot havonta szükséges megnyomni!

TM-2520 -230 V-s kontaktor

Bekötési segédlet:

1 (f-x1) védőföld - betáp oldal - (zöld színű) föld sín- első pontja

2 nulla vezető (betáp oldal)

3 fázis vezető (betáp oldal)

4 vízforgató motor - fázisvezető

5 vízforgató motor - nullavezető

6 medence világítás fázisvezető

7 medence világítás nullavezető

8 (egyéb) beépített berendezés - fázisvezető

9 (egyéb) beépített berendezés - nullavezető

88-99 hőszivattyú kitáp (max. 20 A.)

f-x2 vízforgató motor védőföld (a föld sín második pontja)

f-x3 medence világítás védőföld (föld sín harmadik pontja)

f-x4 (egyéb) beépített berendezés védőföld (föld sín negyedik pontja)

f-x5 hőszivattyú motor védőföld (föld sín ötödik pontja)