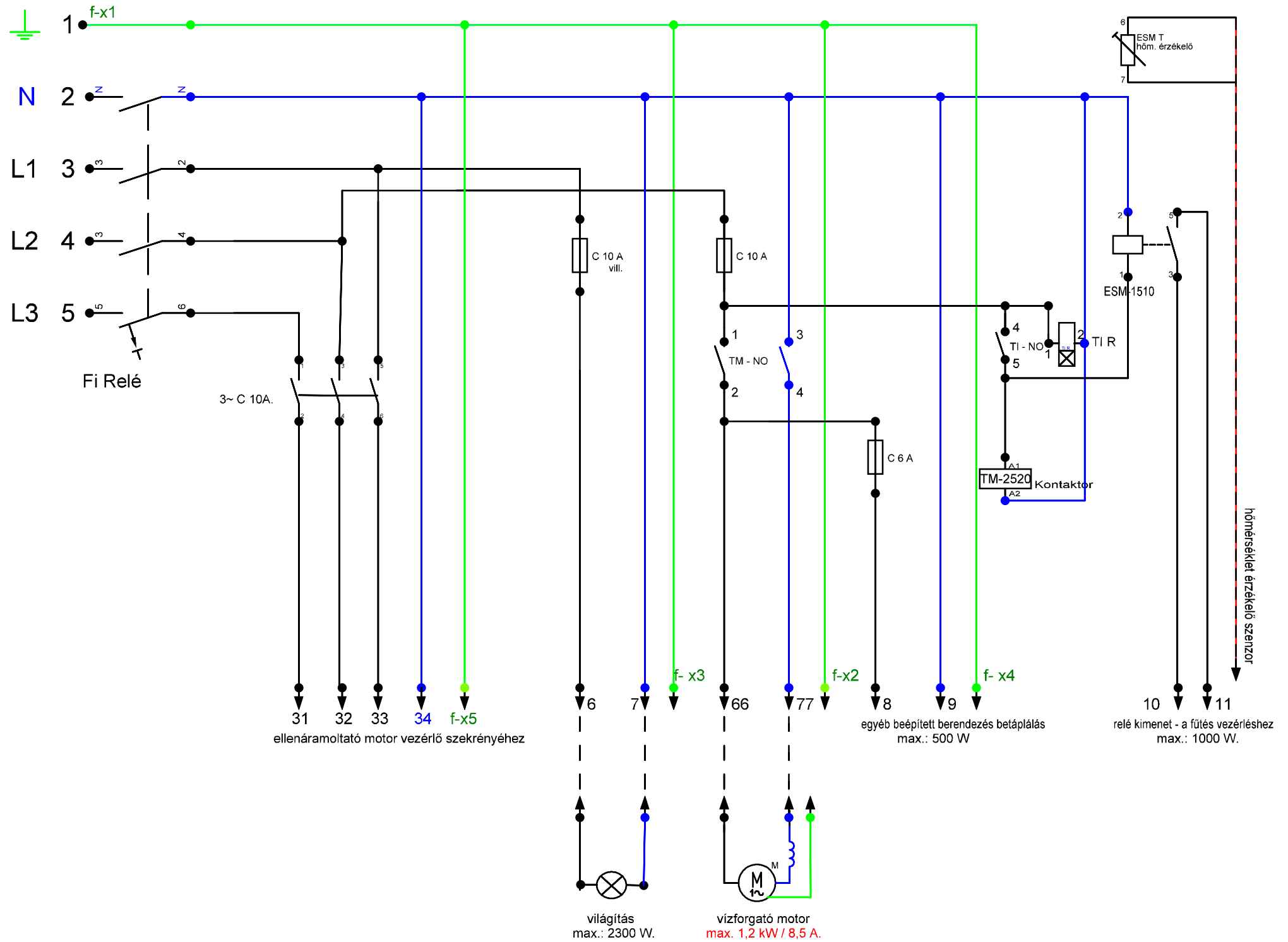


# F- F2VK-HE\_3.2 vsz



## Bekötési segédlet:

1 (f-x1) védőföld - betáp oldal - (zöld színű) föld sín- első pontja

2 nulla vezető (betáp oldal)

3, 4, 5 fázis vezető (betáp oldal)

6 medence világítás fázisvezető

7 medence világítás nullavezető

8 (egyéb) beépített berendezés (pl. vegyszer adagoló) - fázisvezető

9 (egyéb) beépített berendezés (pl. vegyszer adagoló) - nullavezető

10-11 medence fűtés fesz. mentes kontaktus (max. 5A)

31,32,33, ellenáramoltató motor vezérlő szekrény 3~ táppontja

34, ellenáramoltató motor vezérlő szekrény nulla vezető

66 vízforgató motor - fázisvezető

77 vízforgató motor - nullavezető

f-x2 vízforgató motor védőföld (a föld sín második pontja)

f-x3 medence világítás védőföld (föld sín harmadik pontja)

f-x4 (egyéb) beépített berendezés védőföld (föld sín negyedik pontja)

f-x5 ellenáramoltató motor vezérlő szekrény védőföld (föld sín ötödik pontja)

## Jelmagyarázat:

TM - NO - (TM 2520) 1~ kontaktor - alaphelyzetben nyitott kontaktusa

TI - NO - időrelé - alaphelyzetben nyitott kontaktusa

C6, C10, C16 - 1 pólusú kismegszakító

TI R - digitális időrelé

TM-2520 - kontaktor

Fi Relé - érintésvédelmi relé - Test gombot havonta szükséges megnyomni!

ESM-1510 Digitális hőérzékelő

3~ C10A - 3 fázisú kismegszakító