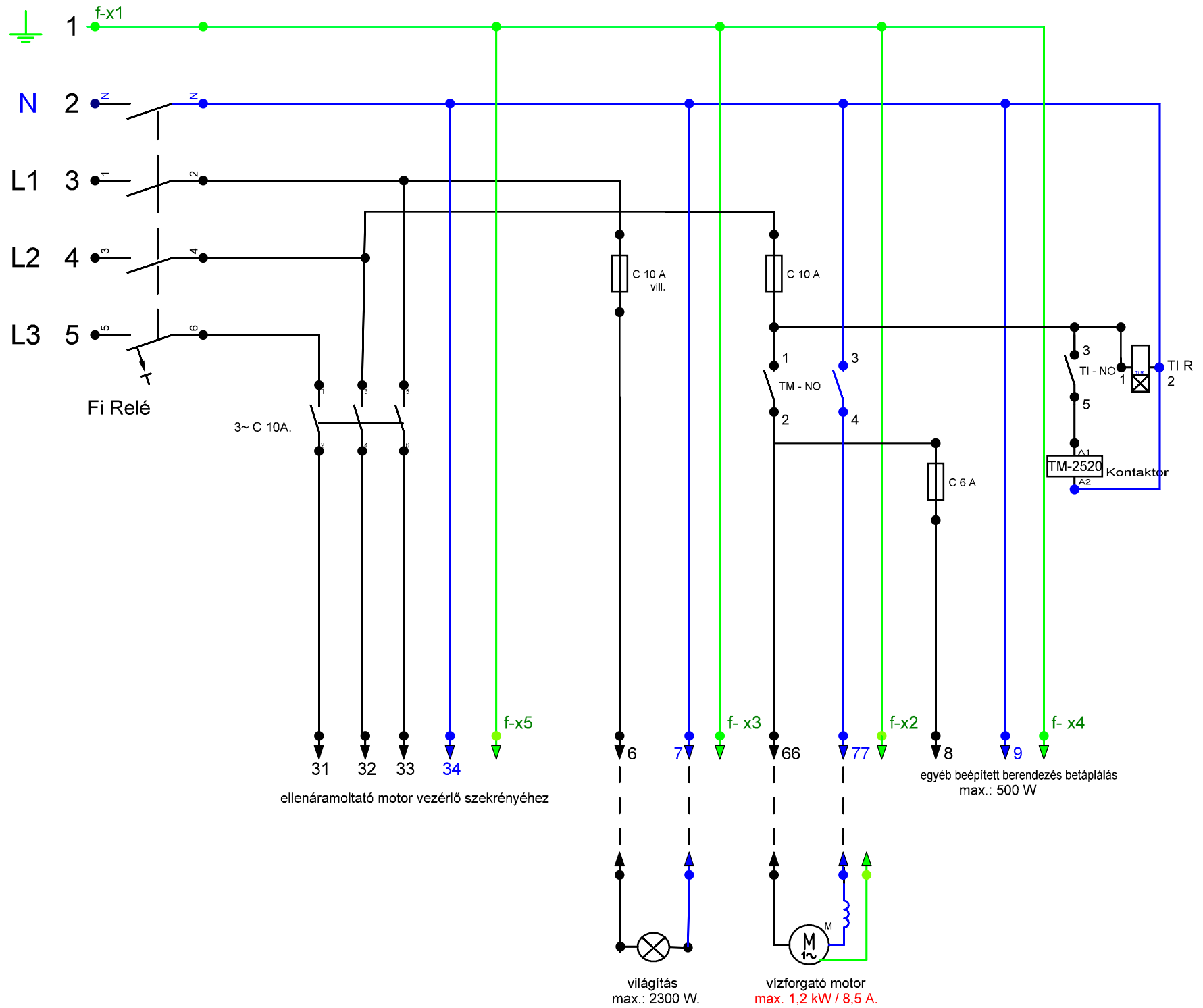


E- F2VK-E_3.2 vsz



Bekötési segédlet:

- 1 (f-x1) védőföld - betáp oldal - (zöld színű) föld sín- első pontja
- 2 nulla vezető (betáp oldal)
- 3, 4, 5 fázis vezető (betáp oldal)
- 6 medence világítás fázisvezető
- 7 medence világítás nullavezető
- 8 (egyéb) beépített berendezés (pl. vegyszer adagoló) - fázisvezető
- 9 (egyéb) beépített berendezés (pl. vegyszer adagoló) - nullavezető
- 31,32,33, ellenáramoltató motor vezérlő szekrény táppontja
- 34, ellenáramoltató motor vezérlő szekrény nulla vezető
- 66 vízforgató motor - fázisvezető
- 77 vízforgató motor - nullavezető
- f-x2 vízforgató motor védőföld (a föld sín második pontja)
- f-x3 medence világítás védőföld (föld sín harmadik pontja)
- f-x4 (egyéb) beépített berendezés védőföld (föld sín negyedik pontja)
- f-x5 ellenáramoltató motor védőföld (föld sín ötödik pontja)

Jelmagyarázat:

- TM - NO - (TM-2520) 1~ kontaktor - alaphelyzetben nyitott kontaktusa
- TI - NO - időrelé - alaphelyzetben nyitott kontaktusa
- C10, C6, C16 - 1 pólusú kismegszakító
- TI R - digitális időrelé
- TM-2520 - kontaktor
- Fi Relé - érintésvédelmi relé - Test gombot havonta szükséges megnyomni!
- 3~ C10A - ellenáramoltató 3 fázisú kismegszakítója