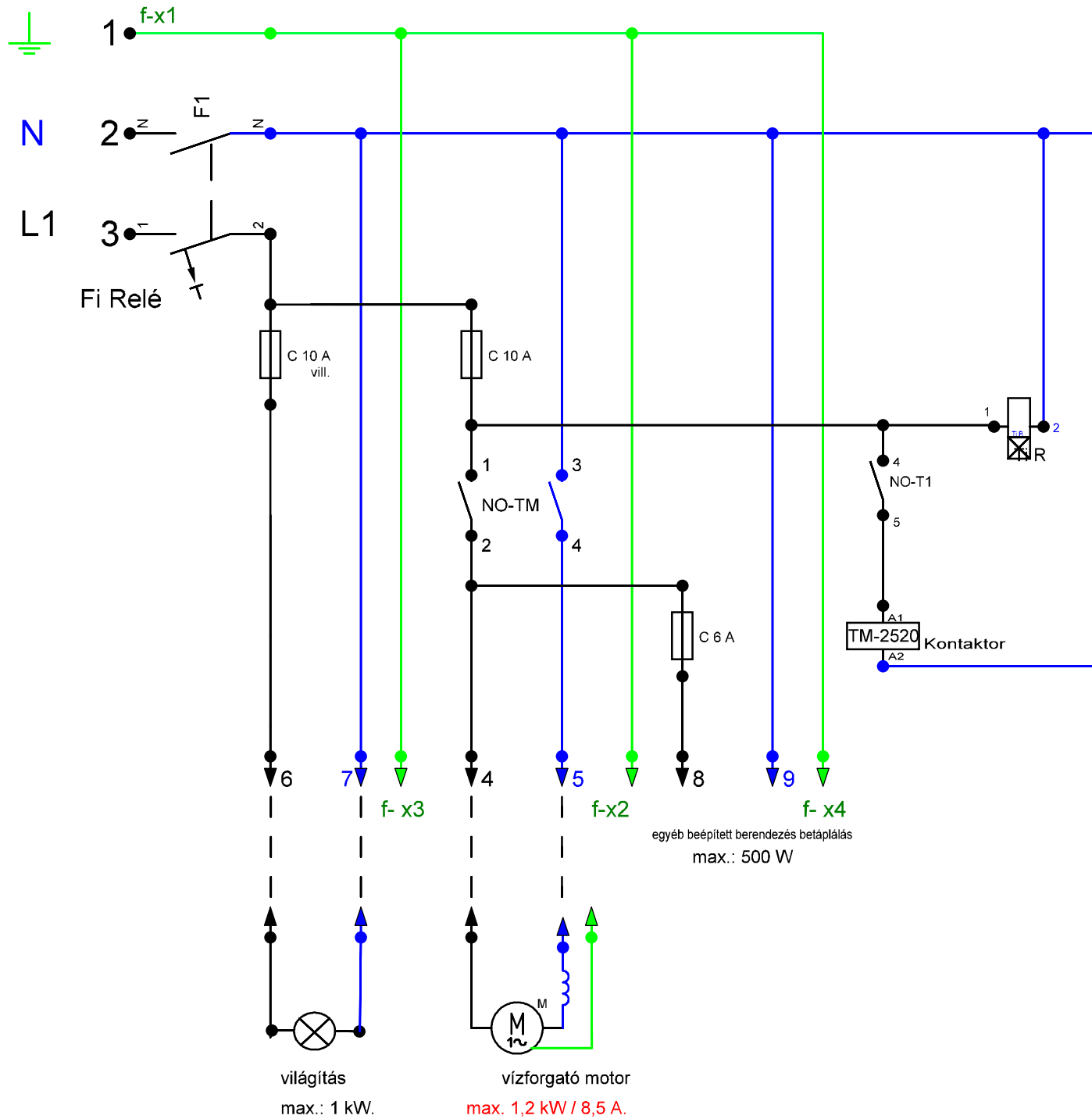


B- F2VK_3.2 vsz



Jelmagyarázat:

NO-TM - kontaktor - alaphelyzetben nyitott kontaktusa

NO-T1 - időrelé - alaphelyzetben nyitott kontaktusa

C 10 - 1 pólusú kismegszakító világítás részére

C 6 - 1 pólusú kismegszakító egyéb berendezések részére (pl. vegyszeradagoló)

C 10 - 1 pólusú kismegszakító a vízforgató motor és vezérlés részére

Ti R - digitális időrelé

Fi Relé - érintésvédelmi relé - Test gombot havonta szükséges megnyomni!

TM-2520 - kontaktor

Bekötési segédlet:

1 (f-x1) védőföld - betáp oldal - (zöld színű) föld sín- első pontja

2 nulla vezető (betáp oldal)

3 fázis vezető (betáp oldal)

4 vízforgató motor - fázisvezető

5 vízforgató motor - nullavezető

6 medence világítás fázisvezető

7 medence világítás nullavezető

8 (egyéb) beépített berendezés - fázisvezető

9 (egyéb) beépített berendezés - nullavezető

f-x2 vízforgató motor védőföld (a föld sín második pontja)

f-x3 medence világítás védőföld (föld sín harmadik pontja)

f-x4 (egyéb) beépített berendezés védőföld (föld sín negyedik pontja)