

SOLAR KERTI ZUHANY TELEPÍTÉSI ÚTMUTATÓ

Jellemzők

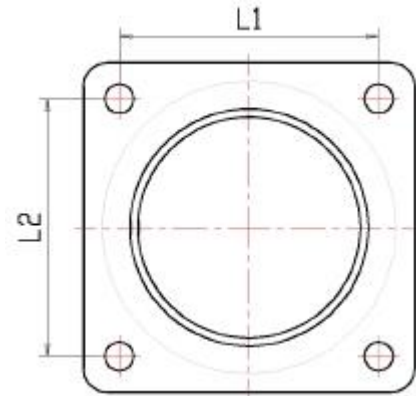
1. A zuhanycső környezetkímélő PVC-ből készül, amely nem tartalmaz mérgező kémiai összetevőket, és **természetesen** nem károsítja az Ön egészségét. A fekete szín biztosítja, hogy a zuhanytest elnyelje a lehető legtöbb napsütést, és így összegyűjtse a hőt a zuhany belsejében lévő víz felmelegítésére.
2. A solar zuhany hosszú élettartamú. Szabadban való felállítás esetén több mint 4 évig használható.
3. A solar zuhany energiatakarékos és környezetkímélő. Nincs szükség más fűtőberendezésre. A hőt a napfény termeli. Amíg a nap folyamán napsütés van, meleg vizünk lehet.
4. Egyszerű működés. A vízhőmérsékletet egyszerűen a fogantyú forgatásával állíthatja be.
5. Különböző modellek elégítik ki az igényelt különböző víz kapacitásokat. A solar zuhany kiválasztását a saját személyes igényeinek megfelelően végezheti el (ellenőrizze a zuhanyzó kapacitását a 1. ábra szerint).



1. ábra

Model	Teljesítmény	Méret L1×L2
A	20 Liter	129×129
B	22 Liter	129×129
C	18 Liter	144×214
D	34 Liter	144×214
E	34 Liter	144×214
F	40 Liter	178X178

2. ábra



6. A solar zuhany önmagától nem melegít. Amikor a meleg vizet elhasználták, fel kell tölteni a zuhanyt vízzel, és a napon kb. 4-6 órán keresztül fel kell melegíteni.

TELEPÍTÉS

1. Fúrjon lyukakat a betonpadlóba vagy más szilárd talajba, és az alkatrész zsákban található csavarok segítségével rögzítse a solar zuhanyt a talajra. Győződjön meg róla, hogy az erős szél és egyéb külső erők miatt a solar zuhany nem dőlhet össze.

2. Hatékonyabb olyan helyre telepíteni a solar zuhanyt, ahol a napsütés a leghosszabb ideig éri. A legnaposabb helyen való felállítással segítheti a használat alatt a víz megfelelő hőmérsékletének elérését.

3. Gyorscsatlakozó adapter használható a vízbevezetéshez. Javasoljuk a rugalmas tömlők használatát. Győződjön meg róla, hogy olyan tömlőt használ, ami elbír 6 kgs/cm²-es nyomást. Ajánlott maximális üzemi nyomás 3 bar. Időszakos üzemeltetésre tervezve, állandó hálózati vízzel való üzemeltetés a solar kertizuhany meghibásodásához vezethet.

Az alkalmi fürdőhasználat befejeztével, a solárzuhanyt a kerti vízcsatlakozóról le kell választani!

4. Kérjük, szakemberrel telepíttesse a solar zuhanyt a sérülések elkerülése érdekében.

5. A MODEL C telepítéséhez (a két részes solar zuhany, mint a következő 4. kép), a kupak csavarása előtt be kell illeszteni a rozsdamentes fémbetétet és a tömítést, hogy elkerüljük a szivárgást.



6. Miután az összes alkatrészt telepítette, tesztelje le a berendezést, hogy ellenőrizze, vannak-e szivárgás problémák. A szállítás és az esetleges szakszerűtlen üzembe helyezés során az alkatrészek részek lazulhatnak, ezért szivárgást okozhatnak.

A szorosabb csavarás szivárgó részeknél megoldja a szivárgási problémákat.

Megjegyzések

1. Különösen nyáron, amikor a napsütés erős, a zuhanyozó belsejében lévő víz nagyon magas hőmérsékletet ér el. Ezért ne álljon a zuhanyfej alá, mert a forró víz leforrázhatja. Először nyissa meg a hideg vizet, majd fokozatosan állítsa be a víz hőmérsékletet a fogantyú segítségével.

2. Ne távolítsa el, vagy ne adjon hozzá a berendezéshez alkatrészeket, mert ezzel könnyen szivárgást okozhat.

3. Időnként tisztítsa meg a zuhanyfejet, hogy a víz ellenállás nélkül spricceljen.

4. Gyermek felügyelet nélkül nem használhatják a solar zuhanyt.

5. Töltse fel a zuhanytestet a zuhany felszerelése után. A beállító fogantyút forró víz helyzetbe forgassa, majd amikor a zuhanyfej vízpermetet spriccel, a test teljesen fel van töltve.

LEÜRÍTŐ CSAVAR



6. Télen ürítse le a testben lévő vizet, hogy elkerülje a szétfagyást.

7. Ne használja viharban vagy villámlásban!

A lábzuhany nem ad meleg vizet.

Először nyissa meg a hideg vizet, majd fokozatosan állítsa be a vízhőmérsékletet a fogantyú segítségével.

A következő képek mutatják a forró- és a hideg víz fogantyú helyzetét. Ha a kék oldalra fordítja, az hideg víz, ha a piros oldalra, forró víz helyzetben van.

