

# KÖZÜLETI HOMOKSZŰRŐK KEZELÉSI UTASÍTÁS



„A szűrőjének legoptimálisabb működése érdekében kérjük olvassa el az utasításokat!”

## ELLENŐRIZZE A CSOMAGOT

Ellenőrizze, hogy a szűrő, és minden alkatrésze jó állapotban van a szállítás után.

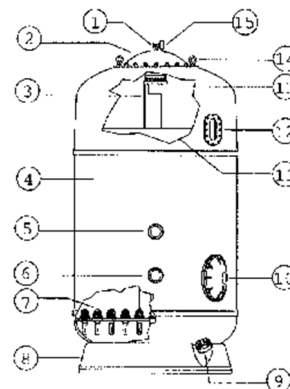
A szűrő mellett kell lennie egy kis csomagnak, melyben a nyomásmérő és néhány alkatrész található. Kell lennie egy garancialevélnek és teszt bizonyítványnak.

## ÁLTALÁNOS JELLEMZŐK

### A BERENDEZÉS RÉSZEI

Modelltől függően változhatnak az alkatrészek méretei és elhelyezkedései, vagy egyáltalán nem tartozékok.

1. Légtelenítő szelep
2. 400mm –es tető nyílás
3. Víz bevezető cső
4. Üvegszállal erősített poliészter tartály test
5. Medence víz bemeneti nyílás
6. Szűrt víz kimeneti nyílás
7. Szűrőgyertyás vagy szűrőlapos vízgyűjtő rendszer
8. Üvegszállal erősített laminált poliészter talp
9. Homokleeresztő kupak és vízleeresztő
10. Oldalbúvó nyílás (opcionális)
11. Szűrőközeg
12. Figyelő ablak (opcionális)
13. Tölsér
14. A szűrő szállítására alkalmas csapszeg (csak ha a szűrő üres!)
15. Nyomásmérő



## A TELEPÍTÉS RÉSZLETEZÉSE

Sikeres beszerelés érdekében a következőket kell figyelembe venni:

- A szűrő visszamosásához a szivattyúnak és szűrőnek együttesen kell adniuk a szükséges áramlást, mely 40 - 60m/h a szűrőközegnek megfelelően.
- A szűrő levegővel való tisztításához (kizárólag szűrőlappal szerelt modelleknél)) egy vagy több levegőbefúvóra vagy annak megfelelő levegőtápra, mely 60 m/h sebességű, 300 mbar nyomáson. Soha ne használjon kompresszort, mert kárt okozhat a túl nagy nyomás.
- Javasoljuk, hogy a szűrőt a medence vízszintje alá telepítsék, és minél közelebb a medencéhez.
- A gépháznak jól szellőztetettnek kell lennie, és megfelelő vízelvezetővel kell, ellátva legyen, hogy a kiszivárgó víz el tudjon folyni a csövek, a szűrő vagy a szivattyú meghibásodása esetén. Ha nem lehetséges megoldani a vízelvezető rendszert, akkor alkalmazzunk valamilyen más automata rendszert, (pl. süllyeszthető szivattyú) ami a vizet kiszívja.
- A szűrőt tartalmazó vízhálózati szakaszt legalább 1 napra fürdővízzel fel kell tölteni. Az öblítővizet a csatornába kell engedni, azt háztartási célra felhasználni nem szabad. Csak ezután szabad megkezdeni a szűrőt tartalmazó vízhálózati szakasz rendeltetésszerű használatát.

## TELEPÍTÉS

A szűrők a súlyuknak és méretüknek megfelelően csomagolva érkeznek. Ez megnehezítheti a helyszínre szállítás közbeni manőverezést, ezért ajánlott a készüléket villástargoncával vagy daruval a helyére szállítani.

A szűrők műanyagból készültek, és ugyan kialakításuk szerint ellenállóak a belső térben kialakuló nyomásra, de külső sérülésre nagyon érzékenyek. Ezért fontos hogy a telepítés és üzemelés során a szűrőket semmilyen külső ütés ne érje, ami károsíthatná az alapot, a tartályt vagy a csatlakozókat.

Mindig megfelelő műanyag csatlakozókat használjunk, és győződjünk meg róla, hogy megfelelően ki van támasztva, nem erőltetett, nincs megfeszülve.

A szűrőközeget csak akkor öntsük bele, hogyha a szűrő már a végleges helyén van az „Indítás” fejezetben leírtak szerint.

A szűrők, mint más berendezések is időközönként ellenőrzésre szorulnak, úgyhogy elegendő helyet kell biztosítani körülöttük a karbantartáshoz. (#1)

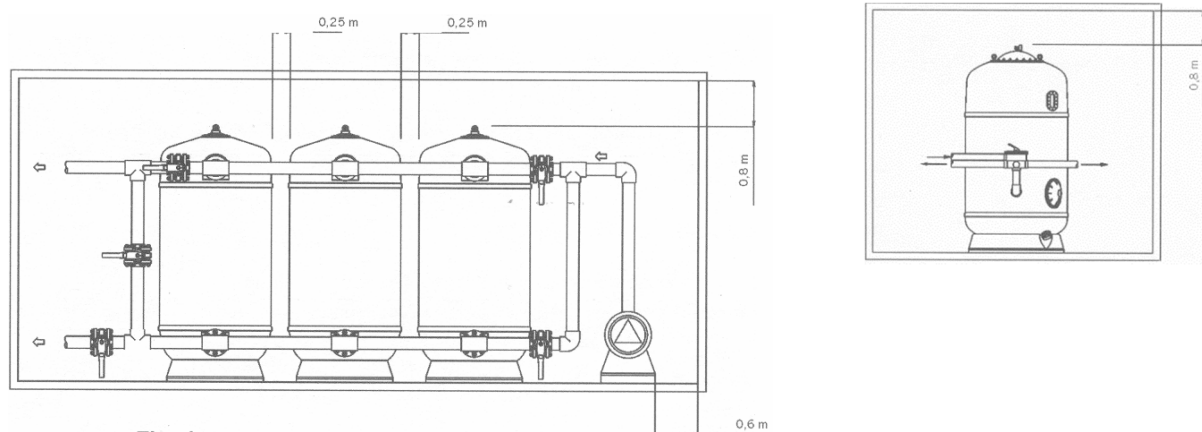


Fig. 1

A szűrő helyes telepítése:

- Helyezze el a szűrőt a kijelölt helyre, és győződjön meg róla, hogy biztos helyen áll, illetve hogy a padló megfelelően sík-e. (#2)
- Szerelje fel a szűrőre a szelepeket, biztosítva hogy nem fessülnek. Emlékezzon, hogy a csonkoknál a vízzáróságot a tömítések adják, tehát nem szabad túlhúzni az anyákat. Ne használjon teflon (PTFE) szalagot!
- Csatlakozasson megfelelő szelepeket a szivattyú nyomóoldali ágára, majd a visszatérő ágot a medencébe és a szennyvízleeresztőbe.

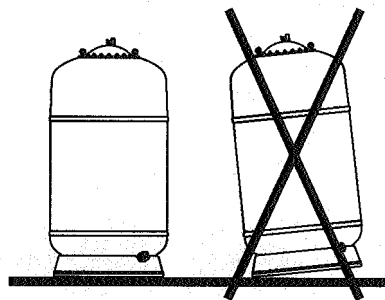


Fig. 2

### A nyomásmérők telepítése (3.ábra)

Szükséges beszerezni egy nyomásmérő panelt a szűrő kimenetére.

A nyomásmérő megmutatja, ha vissza kell mosni a szűrőt. Például, egy tiszta szűrőben a belépő nyomásnak 0,8 és 1 kg/cm<sup>2</sup> között kell lennie, a kilépő nyomásnak pedig 0,4 és 0,6 kg/cm<sup>2</sup> érték között kell lennie.

Ha a nyomáskülönbség a ki-és bemenet között több, mint 0,8 kg/cm<sup>2</sup>, akkor ideje a szűrő visszamosásnak.

### Beüzemelés

- Vegye le a szűrőtartályról a fedelét, anélkül, hogy megsérülnének az illesztési helyek vagy a fedél közvetlen környezete.
- Ellenőrizze, hogy a szűrő részei jó állapotban vannak, és bizonyosodjon meg róla, hogy biztonságosan vannak-e a kollektorkarok illetve a szűrőgyertyák a szűrőlemezen, hiszen szállítás közben elmozdulhatnak vagy károsodást szenvedhetnek.
- Töltse fel a szűrőtartályt félig vízzel
- Tegye bele a homokot, figyelve, hogy az alsó réteg a támasztó réteg legyen, eltakarva a kollektorkarokat és szűrőgyertyákat kb. 10 cm-re. Óvatosan kell végrehajtani, nehogy megsérüljenek a belső alkatrészek. Ha a homokot önti a tartályba, akkor figyeljen, hogy egyenletesen oszoljon el a homok a felületen.
- Öntse be a megfelelő méretű homokot a maximális magasságig, melynek a diffúzorok alatt kell lennie kb. 25%-al a szűrőágy magasságnál.
- Óvatosan tisztítsa meg a szűrő nyakat, tegye fel a tömítést és a fedelet amikor összeszereli. Továbbá javasolt a csavarok beszírozása, mielőtt az anyákat felhelyezi.
- Ha a szűrő tele van, és megfelelően be van zárva, szükség van egy előmosásra. Ehhez kövesse a 'Visszamosás' pontban leírtakat.
- A szűrő beüzemelését követő első hétben szerves anyagok kioldódására lehet számítani, amely szagproblémákat, baktériumok túlzott elszaporodását és nagyon klórigényt okozhat. Ez a jelenség átmeneti, gyakoribb vízcserével, átöblítéssel csökkenthető.

### Működés

#### Szűrés (4. ábra)

Álló szivattyú mellett állítsa a szelepet a 'filtration' –azaz szűrés pozícióba.

A szűrés folyamat normális működése alatt ajánlott ellenőrizni a nyomásmérő órát időnként, és visszamosást végezni, ha a nyomásmérő óra 0,8 kg/cm<sup>2</sup> –t vagy a felett mutat.

Ahogy a szűrő koszolódik a használat közben, a bemeneti nyomásértéke nő és ugyanakkor a kimeneti nyomásérték csökken.

### **Visszamosás (5. ábra)**

A szűrőben lévő homokágyban ezernyi csatorna alakul ki, ahol a víz átfolyik, és közben lerakja a szennyeződéseit. Idővel ezek a szennyeződések eltömítik ezeket a csatornákat, és időnként szükséges megtisztítani a szűrőtartályt, hogy az a legjobb feltételekkel működjön miután a szennyeződések leeresztettük.

A vízzel történő visszamosatás javasolt ideje 7 perc, 40-50 m<sup>3</sup>/h/m<sup>2</sup> sebességgel.

Előnyös a lefolyó csatornába egy kémlelő ablakot vagy átlátszó csőszakaszt építeni, melyen keresztül látható a szűrt vagy visszamosott víz minősége, így azonnal megállapítható, ha a visszamosatás készen van.

A visszamosatás előtt **MINDIG KAPCSOLJA KI A SZIVATTYÚT**, állítsa a szelepeket a visszamosás pozícióba.

### **Öblítés (6. ábra)**

Ezt a műveletet ajánlott elvégezni a visszamosás után rögtön, annak érdekében, hogy a visszamosás alatt a kollektor rendszerben esetlegesen összegyűlt szennyeződések kizárjuk.

Ez a művelet kb. 3 percig tart, így nem kerül vissza zavaros víz a medencébe.

A művelet elvégzéséhez állítsa a szelepeket 'Rinse' azaz öblítés funkcióba (A SZIVATTYÚ MINDIG LEÁLLÍTVA!) és rögtön a művelet vége után vissza kell állítani a szelepeket a szűrésre (Filtration)

Az öblítés funkciót csak 5 szelepes szeleprendszer esetében lehet használni!

### **Leeresztés (7. ábra)**

Ha le kell eresztetni a medencét, és a padlólefolyó nincsen közvetlenül összekötve a vízvezetékekkel, akkor le tudja eresztetni a vizet a szűrőszivattyú segítségével, a szelepek 'Drain' azaz leeresztés pozícióba állításával.

Mielőtt ezt elkezdi, a szkimmet, a túlfolyó csatorna és medence tisztító szelepeknek, csatlakozónak zárva kell lenni.

### **Zárt**

Ahogy azt a neve is mutatja, ebben az esetben zárva vannak a szelepek (szeleprendszerek)

Ezt az állapotot akkor kell használni, ha a szűrőt vagy előszűrőt tisztítják illetve karbantartást végeznek.

## **Szeleprendszerek. A szelepek állása a különböző műveleteknél**

### **Hatfunkciós szelep**

Minden művelet a szelep állásától függ, az állások pedig a következők:

- 1 – Víz a szűrőbe
- 2 – víz a szűrőből
- 3 – víz vissza a medencébe – nem megy keresztül a szűrőn
- 4 – a szivattyútól
- 5 - a lefolyóhoz

Figyelem: a szelep karját csak akkor szabad állítani, ha a szivattyú áll.

### **A homok leeresztése a szűrőből**

Ha ki kell üríteni a homokot a szűrőből, mert valamilyen hiba történik, vagy a homok elhasználódott, kövesse a következő lépéseket:

- 1 – Eressze le a vizet a szűrőből
- 2 – Eressze le a homokot a szűrőből
- 3 – A homok újbóli feltöltéséhez kövesse a 'Beüzemelés' fejezetben leírtakat.

Használja ki az időt amíg a szűrőtartály üres, hogy ellenőrizze az alkatrészeket belső részit a szűrőnek, hátha a kollektor karok vagy szűrőgyertyák cserére szorulnak, vagy netán meghibásodtak.

## **Más javaslatok**

A belső szerkezet, a tartály típusától és méretétől függően különböző számú kollektorkart vagy szűrőgyertyát tartalmaz. A kollektorkarok feladata, hogy összegyűjtse a vizet, amely meg van szűrve, és továbbítsa a szűrő kimenete felé.

Minden szűrőt kézi légtelenítővel szereltek fel a szűrőtartály tetején. Ugyanígy minden szűrőnek van egy kézi vízleeresztője a szűrőtartály alján.

Mikor az úszómedence építése befejeződött, érdemes a szűrőt nagynyomású vízzel megtisztítani, hogy az építkezés alatt lerakódott szennyeződések és port eltávolítsa.

Ha sokáig nem lesz beüzemelve a szűrő, akkor le kell eresztetni a vizet a szűrőből.

Ha a szűrő kültérre van telepítve, akkor egy idő után veszíthet színéből, illetve fényezéséből, a napsugarak hatására, ezért ilyen esetben olyan helyre kell telepíteni a szűrőt, ahol nem éri közvetlen napfény.

A termék alkalmazási területe: fürdővíz-ellátás.

## **Biztonsági figyelmeztetések**

Kapcsolja ki a szivattyút, mielőtt a szelepet átváltja.

Ne csatlakoztassa a szűrőt közvetlenül az ivóvíz vezetékhez, mert a víznyomás megemelkedhet a vezetékben, és túllépi a tartály MAXIMÁLIS ÜZEMI NYOMÁSÉRTÉKÉT!

Emlékezzen rá, hogy a szeleprendszerhez tartószerkezetet kell telepíteni, nehogy eltörjön a vezeték vagy a csatlakozás.

A szűrőket nagy belső nyomás kibírására tervezték, ellenben a külső ütődésekre rendkívül érzékenyek!

Ha több szűrő van egyszerre telepítve egy szeleprendszerre, akkor feltétlenül legyen minden egyes közös vezetéken egy olyan pont, ahol el lehet különíteni a két szűrőt.

Semmilyen körülmények között nem lépheti túl az adatlemezén feltüntetett maximális üzemi nyomásértéket.

A szűrők nem bírják ki a belső vákuum nyomást, ezért ezt a szituációt feltétlenül el kell kerülni.

A szűrőtartállyal érintkező emberi felhasználásra szánt víz hőmérséklete közegészségügyi szempontból a 36°C-ot nem haladhatja meg.

## **MUNKA ELŐKÉSZÍTÉSE**

Az időnkénti karbantartás és a szűrőközeg betöltése miatt a szűrők könnyen megközelíthetőek kell, hogy legyenek, ezért szükséges, hogy minimális hozzáférési helyet hagyjunk a szűrő körül. Távolítsa el a szűrőtetőt, vigyázva, nehogy megsértse a tető tömítését és a tömítés felfekvő felületét.

Ellenőrizze, hogy minden belső idom (kollektor karok, befűvők, diffúzorok, stb.) jó állapotban van, illetve hogy egyik sem sérült meg a szállítás során.

Félig töltsen meg a tartályt vízzel.

Óvatosan töltsen bele a szűrőkavicsot (minimum 1-2 mm méretűt), addig amíg a kollektor karokat, illetve a szűrőgyertyákat be nem fedi.

Töltsen be a 0,4-0,8 mm-es szemcseméretű közeget a szükséges szintig.

Aprólékosan tisztítsa meg a szűrő gallérját, majd tegyen tömítést a szűrőtető belső oldalára, mielőtt lezárná azt.

Zárja be a szűrőt, biztosítva, hogy a tető tömítés pontosan a helyén van.

A fentiek befejezése után szükséges elvégezni egy visszamosást.

A visszamosás soha nem érheti el az 1 bar-t.

## **KARBANTARTÁS**

Rendszeresen és intenzíven meg kell tisztítani a szűrőt, hogy a medencét szépen karban tarthassa. Ezzel sok munkát megspórol, hosszabb élettartamot biztosít a berendezésének és jobb minőséget a víznek.

Minden egyes szűrőberendezést a gyártója utasítása alapján végezze. Minden évben ellenőrizze a szűrőközeget és a szűrő alkatrészeit (diffúzorok, kollektorkarok, víz és légtelenítő szelepek, csövek, tömitések stb.), beleértve a poliészter tartályt, hogyha bármilyen sérülés lenne rajta.

A szűrő tisztítása során tartsa be a következőket: vízzel és szappannal tisztíthatja a tartályt, és arra ügyeljen, hogy a tisztítószer klór tartalma ne legyen több, mint 3 ppm, a pH érték 6,5 és 7,5 között legyen, soha ne használjon oldószert vagy veszélyes tisztítószereket (pl. sósav vagy kénsav tartalmú szereket).

A termék tisztítása / fertőtlenítése során használt vegyszerek bejelentésére / nyilvántartásba vételére vonatkozóan a 201/2001. (X.25.) Kormányrendeletben, illetve a 38/2003. (VII.7) ESzCsM-FFVM-KvVM együttes rendeletben leírtak a mérvadóak.

A szűrőberendezés többi részzeit is tartsa karban (szivattyúk, szelepek stb.), követve a gyártó utasításait.

A tartályon felfedezett sérüléseket azonnal meg kell javítani.

Ha nem használja a medencéjét télen, akkor minden szűrőberendezést ürítsen ki, hogy a jég ne okozhasson benne károkat.

## **JAVASOLT KÖZEG TÖLTET**

Szűrőtartályon szereplő adattáblának megfelelően.

## **SZERVIZ - ÉS PÓTALKATRÉSZ BIZTOSÍTÁSÁRÓL SZÓLÓ INFORMÁCIÓK**

Garanciális és jótállási idő utáni szerviz végzése az alábbi címen történik:

Aquashop Hungária Kft. 1183 Budapest, Kondorosi út 3.

Tel.: +36 70 322-5312

A készüléknek a szervizhelyre való szállításával kapcsolatos költségek a felhasználót terhelik.