

SOLAR KERTI ZUHANY

Használati utasítás

FELÁLLÍTÁS

- A. A szabadtéri felállításhoz keressen olyan napfényes helyszínt, ami könnyű hozzáférést biztosít a vízellátáshoz és az elfolyáshoz.
- B. Fúrjon 4 darab 12 mm átmérőjű és 55 mm mélységű furatot az alapba.
- C. Rögzítse a zuhanyt függőlegesen az alaphoz a négy csavarral és csavaranyákkal. (Csavarméret: 10 mm szélesség 45 mm hosszúság)
- D. Csatlakoztassa a zuhanyfejet **(A)** a hosszabbító csőhöz **(A)**, majd csatlakoztassa a hosszabbító csövet a zuhanyhoz (a modelltől függően a beállító anyával), majd a lábmosó csapot szerelje fel, az óramutató járásával megegyező irányban forgatva **(B)**.
- E. Csatlakoztassa a vízellátást. Szükség esetén használja a csatlakozó adaptert. Miután a zuhanyt teljesen felszerelte, fordítsa a keverőcsap karját a "forró" pozícióba (óramutató járásával megegyező irányban), ezzel légtelenítsen, amíg a zuhanyozó test megtelik vízzel.
- F. Amikor a napelemes zuhanyozó test tele van vízzel, néhány csepp víz folyik ki a zuhanyfejen keresztül. Ezután a zuhanyfejet kikapcsolhatja, hogy a víz a zuhanyozó belsejében maradjon. A test belsejében a vizet a napenergia fogja felfűteni. A hideg víz bármikor használható

MŰKÖDÉS

- A. Amikor a nyári napokon a nap felmelegíti a vizet, előfordulhat csepegés a zuhanyfejen. Ez egy szokásos jelenség, amit a víz melegezés hatására történő hőtágulása okoz.
- B. A felső zuhany (A) és a lábmosó csap (B) külön-külön vagy együtt is használható. Csak a felső zuhany biztosítja a hideg / meleg víz keverés funkciót, a lábmosó csak hideg vizet ad.
- C. A lábmosó csapot (B) az óramutató járásával megegyezően / óramutató járásával ellentétes irányba lehet be / ki kapcsolni.

FONTOS

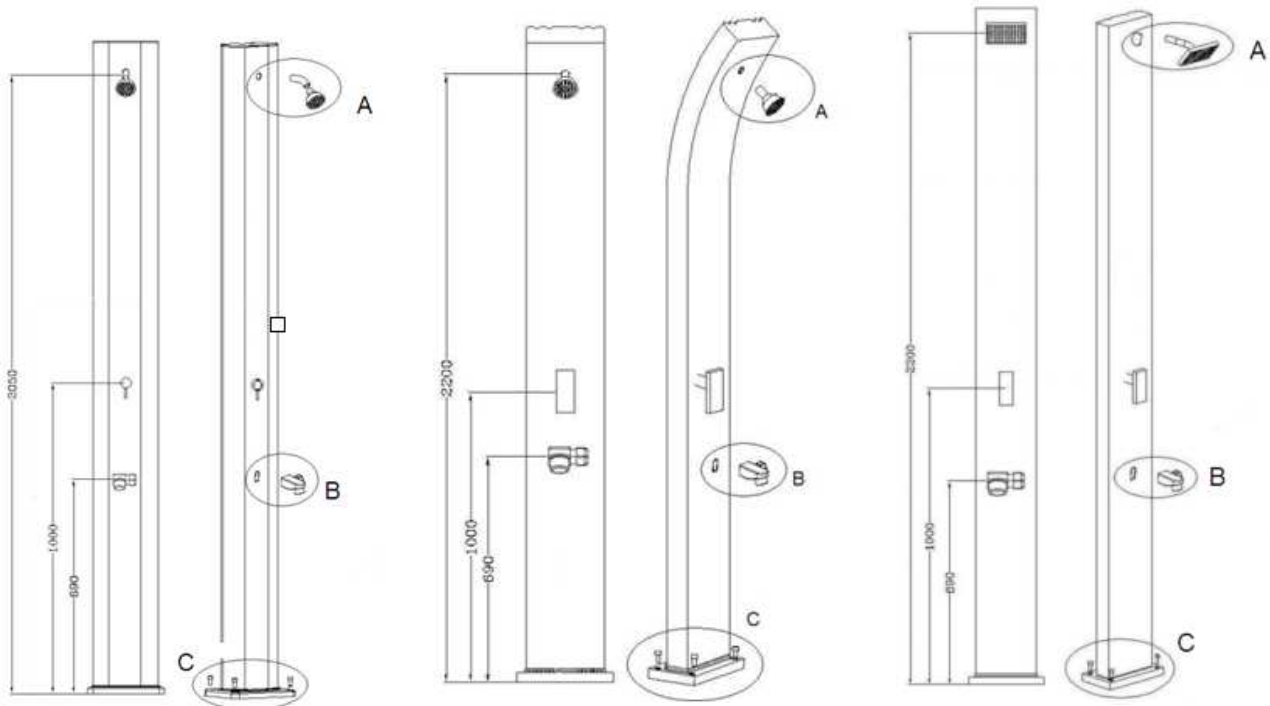
- A. Az ajánlott maximális üzemi nyomás 3 bar. Hálózati vízre kötni folyamatos üzemben tilos, mivel az meghaladhatja a 3 bar nyomást, illetve a szolárzuhanyban lévő víz a melegevése miatt tágul, ezáltal tovább növelve abban a nyomást. Időszakos üzemeltetésre tervezve, állandó hálózati vízzel való üzemeltetés a solar kertizuhany meghibásodásához vezethet.
- B. Ne használja viharban vagy villámlásban.
- C. Ne feledje, hogy a legmelegebb hónapokban napelemes zuhany belsejében lévő víz elérheti a 60 °C -ot. Ajánlatos a zuhanyozás megkezdése előtt a víz hőmérsékletet beállítani a fogantyúval. Kérjük, ne érintse meg a zuhanyozó felületét, mert enyhe égést okozhat.
- D. A zuhanyozó a 3 °C feletti hőmérsékletű területeken használható.
- E. A szezon végén kapcsolja ki a vízellátást. Ahol a téli hőmérséklet 3 °C alá csökken, teljesen ürítse le a napelemes zuhany belsejéből az összes vizet, **nyissa ki teljesen a kart a melegvíz pozícióba (óramutató járásával megegyező irányban), hogy elkerülje a vízfagyás okozta esetleges károkat.**
- F. Lehet, hogy kevés víz csepeg ki, amikor a zuhany (és a permetező) ki van kapcsolva. Ez normális és 10-15 másodpercen belül megáll.

KARBANTARTÁS

Hosszú használat után a zuhanyzófejben, a permetezőben és a lábmosó csapban mészkiválás és egyéb lerakódások halmozódnak fel. A tisztítását megelőzően, mielőtt eltávolítja az alkatrészeket a tisztításhoz, állítsa le a vízellátást és kapcsolja ki a szabályzót.

Tartozékok a dobozban

Szám	Tartozék elnevezése	Darabszám	Csomagolás
1	Zuhanyfej	1	Kartondoboz
2	Hosszabbító cső (modelltől függően)	1	
3	Csavarok	4	
4	Euro-szabványos gyorscsatlakozó	1	
5	Lábmosó szelep	1	



Forgalmazó: Aquashop Kft.

Cím: H-1116 Budapest, Kondorosi út 3.

tel.: +36 70/673 45 25

web: aquashop.hu

